

Pekárna chleba

Návod k obsluze

CZ



SENCOR®

SBR 1031WH
SBR 1032SS

Před uvedením tohoto výrobku do provozu se, prosím, seznamte s návodem k jeho obsluze, a to i v případě, že jste již obeznámeni s používáním výrobků podobného typu. Výrobek použijte pouze tak, jak je popsáno v tomto návodu k obsluze. Návod uschovejte pro případ další potřeby.

Minimálně po dobu záruky doporučujeme uschovat originální obal včetně vnitřního balicího materiálu, pokladní doklad a záruční list. V případě přepravy zabalte přístroj zpět do originální krabice od výrobce, zajistíte si tak maximální ochranu výrobku při případném transportu (např. stěhování nebo odeslání do servisního střediska).

CZ-1

OBSAH

DŮLEŽITÁ BEZPEČNOSTNÍ UPOZORNĚNÍ	3
POPIS PEKÁRNY	5
POPIS OVLÁDACÍHO PANELU	6
PŘED PRVNÍM POUŽITÍM	7
POPIS PROGRAMŮ	7
POUŽITÍ PEKÁRNY CHLEBA	8
PŘEHLED ZVUKOVÝCH SIGNALIZACÍ	9
POUŽITÍ ČASOVAČE	9
PŘERUŠENÍ DODÁVKY ENERGIE	10
KRÁJENÍ A SKLADOVÁNÍ CHLEBA	10
ČIŠTĚNÍ A ÚDRŽBA	11
PŘEHLED FÁZÍ JEDNOLIVÝCH PROGRAMŮ	12
PEČEME CHLĚB	15
RECEPTY	17
PRŮVODCE ODSTRAŇOVÁNÍM POTÍŽÍ PŘI PEČENÍ	26
TECHNICKÉ ÚDAJE	28
POKYNY A INFORMACE O NAKLÁDÁNÍ S POUŽITÝM OBALEM	28
LIKVIDACE POUŽITÝCH ELEKTRICKÝCH A ELEKTRONICKÝCH ZAŘÍZENÍ	28

DŮLEŽITÁ BEZPEČNOSTNÍ UPOZORNĚNÍ

Tento spotřebič mohou používat děti ve věku 8 let a starší a osoby se sníženými fyzickými, smyslovými či mentálními schopnostmi nebo s nedostatkem zkušeností a znalostí, pokud jsou pod dozorem nebo byly poučeny o používání spotřebiče bezpečným způsobem a rozumí případným nebezpečím. Čištění a údržbu nesmějí provádět děti, pokud nejsou starší 8 let a pod dozorem. Děti si se spotřebičem nesmějí hrát.

Spotřebič a jeho přívodní kabel udržujte mimo dosah dětí mladších 8 let.

DŮLEŽITÁ BEZPEČNOSTNÍ UPOZORNĚNÍ

- 1) Před prvním uvedením do provozu si pečlivě přečtete celý návod k obsluze.
- 2) Zkontrolujte, zda napětí ve Vaší el. síti odpovídá napětí uvedenému na typovém štítku spotřebiče.
- 3) Spotřebič nikdy nepoužívejte, pokud má poškozený přívodní kabel nebo vidlici (např. ostrými nebo horkými předměty, otevřeným plamenem atp.), pokud je porouchaný, pokud upadl na zem a poškodil se, nebo je jakýmkoli jiným způsobem poškozen. V takových případech se nikdy nesnažte opravit spotřebič sami, ale odneste jej do autorizovaného servisního střediska.
- 4) Berte prosím na vědomí, že v průběhu pečení vystupuje ze spotřebiče horká pára a povrch spotřebiče je horký.
- 5) Nikdy spotřebič neponořujte do vody.
- 6) Pokud spotřebič nepoužíváte, odpojte přívodní kabel z elektrické zásuvky. Stejně tak při čištění spotřebiče odpojte přívodní kabel.
- 7) Nenechávejte přívodní kabel viset přes okraj stolu nebo položený na horkém povrchu (např. varné desce). Stejně tak spotřebič nenechávejte stát na horkém povrchu.



Upozornění:

Tento spotřebič není určen k ovládání prostřednictvím programátoru, vnějšího časového spínače nebo dálkového ovládání.

- 8) Při provozu se nedotýkejte jakýchkoliv pohyblivých se nebo rotujících částí spotřebiče.
- 9) Nikdy nezapínejte spotřebič, pokud do něj není správně vložena pečicí nádoba s požadovanými ingrediencemi.
- 10) Nikdy neodstraňujte pečicí nádobu boucháním o její horní část nebo okraje - mohlo by dojít k jejímu poškození.
- 11) Do spotřebiče je zakázáno vkládat kovové fólie nebo jiné materiály. Při neuposlechnutí hrozí nebezpečí požáru nebo zkratu.
- 12) Ve směru hlavního sálání tepla musí být dodržena bezpečná vzdálenost od povrchů z hořlavých hmot (min. 50 cm) a v ostatních směrech min. 10 cm.
- 13) Nikdy nezakrývejte pekárnu utěrkou, ručníkem nebo jinými materiály - musí být umožněn volný odvod tepla a páry. Při zakrytí nebo jiném kontaktu s hořlavými materiály může dojít k požáru.
- 14) Nepoužívejte tento spotřebič pro jiné účely, než pro které je určen.
- 15) Spotřebič je určen pouze pro použití v domácnosti.
- 16) Nepoužívejte spotřebič k vytápění místností.
- 17) Nepoužívejte spotřebič venku.
- 18) Výrobce neodpovídá za škody způsobené nesprávným použitím spotřebiče a jeho příslušenství (znehodnocení potravin, poranění, popálení, opaření, požár atp.)

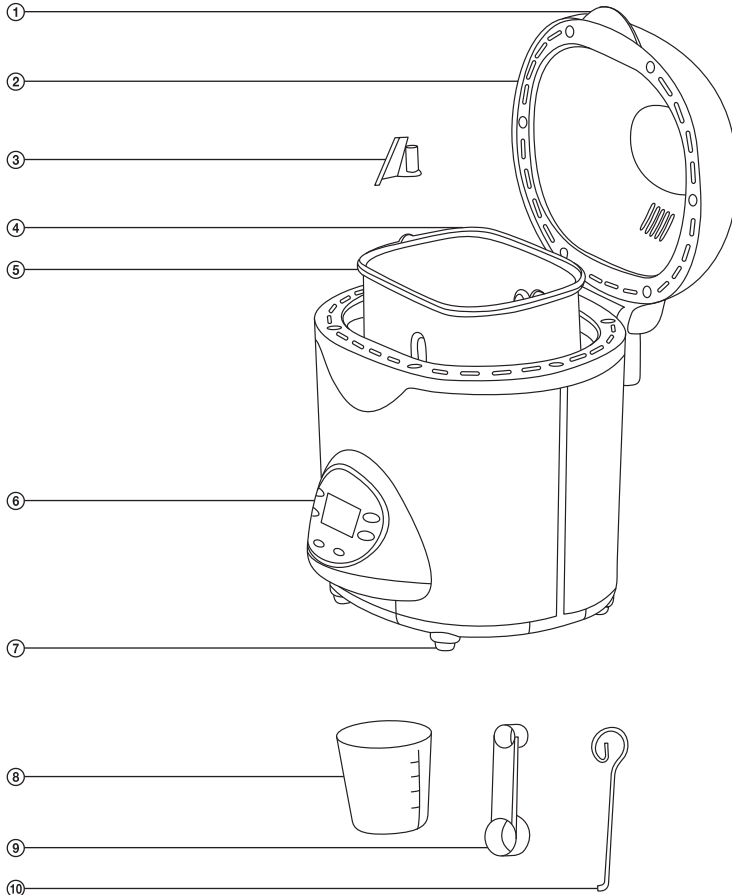
Pekárna chleba

SBR 1031WH / SBR 1032SS

CZ

POPIS PEKÁRNÝ

A



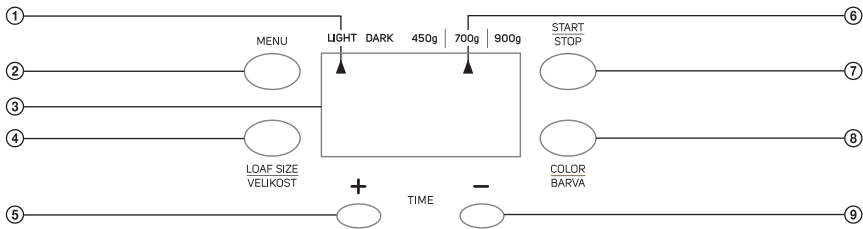
- ① Držadlo víka
- ② Víko s průzorem
- ③ Hnětací hák
- ④ Sklopná rukojeť pečicí nádoby
- ⑤ Pečicí nádoba

- ⑥ Ovládací panel s displejem
- ⑦ Protiskluzové nožky
- ⑧ Odměrný šálek
- ⑨ Odměrná lžičce
- ⑩ Háček na zdvihnutí rukojeti pečicí nádoby

POPIS OVLÁDACÍHO PANELU

B

- | | |
|----------------------------------|-------------------------------|
| 1. BASIC / Základní pečení | 7. KNEADING / Hnětění |
| 2. FRENCH / Francouzský chléb | 8. JAM / Džem |
| 3. SWEET / Sladký chléb | 9. YOGURT / Jogurtový chléb |
| 4. CAKE / Koláč | 10. DOUGH / Těsto |
| 5. WHOLE WHEAT / Celozrnný chléb | 11. FAST BAKE / Rychlé pečení |
| 6. SANDWICH / Toastový chléb | 12. BAKE / Pečení |



- | | |
|---|---|
| ① Ukazatel nastavení barvy kůrky | ⑥ Ukazatel nastavení velikosti bochníku |
| ② Tlačítko pro výběr programu | ⑦ Tlačítko START/STOP |
| ③ Displej | ⑧ Tlačítko pro volbu barvy kůrky |
| ④ Tlačítko pro nastavení velikosti bochníku | ⑨ Tlačítko pro nastavení času odloženého startu |
| ⑤ Tlačítko pro nastavení času odloženého startu | |

PŘED PRVNÍM POUŽITÍM

Před prvním použitím si prosím najdete několik minut na přečtení této příručky a pak ji uložte na vhodné místo, aby byla v případě potřeby vždy po ruce. Věnujte pozornost zejména bezpečnostním pokynům.

- 1) Opatrně pekárnu chleba rozbalte a odstraňte veškerý obalový materiál.
- 2) Odstraňte prach, který se mohl nahromadit během balení.
- 3) Očistěte nádobu na pečení, hnětací hák a vnější povrch pekárny chleba čistým navlhčeným hadříkem. Nádoba na chléb je opatřena nepřilnavou vrstvou. Nepoužívejte pro čištění kterékoliv části pekárny chleba drátěnky nebo jakékoliv jiné předměty s brusným účinkem.
- 4) Při prvním použití potřete nádobu na chléb olejem, máslem nebo margarínem a pečte naprázdno po dobu maximálně 3–5 minut (vyberte program Bake – pečení).
- 5) Nechte pekárnu vychladnout a znovu ji očistěte.
- 6) Umístěte hnětací hák na hřídel v nádobě na pečení.

POPIS PROGRAMŮ

- 1) **BASIC / Základní pečení**
Tento program se používá pro pečení běžných druhů chleba z bílé pšeničné mouky.
- 2) **FRENCH / Francouzský chléb**
Tento program se používá pro pečení tradičního francouzského bílého chleba s nadýchanou střídkou a křehkou kůrkou.



Doporučení:

Chléb francouzského typu zkonzumujte ve stejný den, kdy jej upečete.

- 3) **SWEET / Sladký chléb**
Tento program se používá pro pečení sladkého chleba s vyšším obsahem tuku a cukru a s přidavkem sušeného ovoce, oříšků, čokoládových vloček, prosazené pomerančové kůry apod.
- 4) **CAKE / Koláč**
Tento program se používá pro pečení koláčů a sladkého pečiva připraveného z těsta obsahujícího kypřicí prášek.
- 5) **WHOLE WHEAT / Celozrnný chléb**
Program pro pečení chleba obsahujícího celozrnnou mouku.



Doporučení:

U tohoto programu nedoporučujeme používat funkci odloženého startu. Jinak by mohla být nepříznivě ovlivněna kvalita chleba.

- 6) **SANDWICH / Toastový chléb**
Tento program se používá pro pečení nadýchaného toastového chleba, který je vhodný pro přípravu sendvičů.
- 7) **KNEADING / Hnětení**
Tento program se používá k promíchání/hnětení ingrediencí. V tomto programu nelze zvolit barvu kůrky ani váhu bochníku, protože nezahrnuje fázi pečení. Po dokončení programu vyklopte těsto z nádoby na pečení a nechejte jej před dalším zpracováním zhruba 10 minut odpočinout.
- 8) **JAM / Džem**
Tento program se používá pro přípravu džemů z různých druhů ovoce. Džem vařte v menších dávkách, protože během vaření nabývá objemu. Džem je lepkavý, a pokud vyteče mimo pečící nádobu, velmi špatně se odstraňuje.

- 9) **YOGURT / Jogurtový chléb**
Tento program se používá pro pečení chleba obsahujícího jogurtovou složku.
- 10) **DOUGH / Těsto**
Tento program slouží k promíchání/hnětení ingrediencí a následnému kynutí těsta např. na pizzu, rohlíky apod. Nezahrnuje však fázi pečení.
- 11) **FAST BAKE / Rychlé pečení**
Tento program je rychlejší alternativou programu Basic / Základní pečení.
- 12) **BAKE / Pečení**
Program Bake / Pečení promění vaši pekárnu chleba v malou pečicí troubu. V tomto programu je doba pečení přednastavená na 1 hodinu. Přednastavenou dobu pečení lze zkrátit tlačítkem TIME-. Nastavení potvrďte tlačítkem START/STOP. Tento program se obvykle používá pro pečení hotového těsta z obchodu nebo k dopečení právě upečeného chleba, pokud se vám zdá kůrka stále příliš světlá.

POUŽITÍ PEKÁRNY CHLEBA

- Vyjměte nádobu**
Otevřete víko a vyjměte pečicí nádobu zvednutím držadla – vytáhněte ji pevným tahem směrem nahoru. Umístěte ji na pracovní plochu. Je důležité, aby byla nádoba naplněna ingrediencemi mimo pekárnu, aby se ingredience při náhodném vysypání (vylíti) nedostaly do pekárny.
- Připevňte hnětací hák**
Zatlačením připevňte hnětací hák k hřídeli, která je umístěna na dně pečicí nádoby.
- Odměřte ingredience**
Odměřte požadované ingredience a v uvedeném pořadí je všechny přidejte do nádoby (viz část „PEČEME CHLÉB“ v další části návodu).
- Vložte nádobu zpět do pekárny**
Vložte pečicí nádobu zpět do pekárny chleba a pevně na ni zatlačte, aby zacvakla do správné polohy. Uzavřete víko.
- Připojte pekárnu k síti**
Připojte pekárnu pomocí síťového kabelu k elektrické zásuvce. Připojení k zásuvce el. napětí je indikováno zvukovým signálem. Na displeji se zobrazí údaj “1” a “2:50”, což znamená, že v pekárně je přednastaven jako výchozí program 1 (Basic / Základní pečení), který trvá 2 h 50 min při pečení bochníku chleba o velikosti 450 g.
- Vyberte program**
Stiskem tlačítka „MENU” vyberte ze seznamu požadované číslo programu.
- Nastavte hmotnost**
Stiskem tlačítka „LOAF SIZE/VELIKOST” vyberte velikost bochníku (450 g / 700 g / 900 g).



Upozornění:

Mějte na paměti, že vždy volíte celkovou hmotnost bochníku, nikoliv pouze pečicí směsí!

- Vyberte barvu kůrky**
Stiskem tlačítka „COLOR/BARVA” vyberte požadovanou barvu kůrky („LIGHT” = světlá, „DARK” = tmavá).
- Vyberte dobu zpoždění**
Pokud chcete, aby byl chléb připraven později, nastavte dobu zpoždění – viz popis v další části.
- Spusťte pekárnu**
Pro spuštění pekárny stiskněte tlačítko „START/STOP”. Podsvícení displeje začne blikat v 5sekundových intervalech. Zbývající čas se bude odpočítávat po minutách.
- Průběh pečení**
Pekárna bude automaticky procházet jednotlivými fázemi programu. Během fáze hnětení (pouze u některých programů) se ozve zvuková signalizace (10 pípnutí), která upozorňuje na možnost přidání sušeného ovoce, oříšků apod.

- 12) **Dokončení pečení**
Po dokončení programu se na displeji zobrazí údaj "0:00" a ozve se zvuková signalizace (12 pípnutí).
- 13) **Udržování teploty**
Funkce na udržování teploty zajistí u většiny programů po dobu dalších 60 minut cirkulaci teplého vzduchu (viz část „PŘEHLED FÁZÍ JEDNOLIVÝCH PROGRAMŮ“). Po ukončení doby udržování teploty uslyšíte zvukové upozornění. Pro předčasné funkce na udržování teploty stiskněte tlačítko „START/STOP“ a přidržte jej stisknuté, dokud se neozve pípnutí.
- 14) **Vyjměte nádobu na pečení**
Stiskněte tlačítko „START/STOP“ a přidržte jej stisknuté, dokud se neozve pípnutí, otevřete víko a za použití háku zdvihněte rukojeť pečicí nádoby. Pro vyjmutí pečicí nádoby z pekárny použijte kuchyňskou chňapku.
- 15) **Vyjměte chléb**
Nechte chléb v nádobě 10–15 minut vychladnout, pak otočte nádobu dnem vzhůru a vytáhněte chléb z nádoby, aby se ochladil.
- 16) Po ukončení používání vždy odpojte pekárnu chleba od zásuvky el. napětí.

PŘEHLED ZVUKOVÝCH SIGNALIZACÍ

1 dlouhé pípnutí

– připojení pekárny k zásuvce el. napětí.

1 krátké pípnutí

– stisknutí tlačítka na ovládacím panelu;

– oznámení o spuštění programu v režimu odloženého startu.

5 pípnutí

Teplota uvnitř pekárny je příliš vysoká. Před dalším spuštěním je třeba vyčkat, až se pekárna ochladí.

10 pípnutí

V programu BASIC, FRENCH, SWEET, WHOLE WHEAT nebo SANDWICH nastala fáze Hnětení 2. Můžete přidat ingredience jako např. sušené ovoce, oříšky, apod.

12 pípnutí

Oznámení o dokončení programu. Ve všech programech, které zahrnují fázi pečení, bude pak následovat fáze Dohřívání.

POUŽITÍ ČASOVAČE

Časovač použijte v případě, že chcete mít chléb hotový později. Tuto funkci nepoužívejte u receptů, které obsahují ingredience rychle podléhající zkáze, jako jsou např. čerstvá vejce, mléko, kysaná smetana, sýr apod.

Příklad:

Je 21:00 a druhý den ráno v 8:00 (tj. časový rozdíl 11 hod) chcete mít hotový 700g chléb z bílé pšeničné mouky.

- 1) Do pečicí nádoby vložte ingredience a nádobu umístěte do pekárny chleba.
- 2) Tlačítkem „MENU“ nastavte program 1 (Basic / Základní pečení).
- 3) Tlačítkem „LOAF SIZE/VELIKOST“ vyberte velikost bochníku 700 g.
- 4) Tlačítkem „COLOR/BARVA“ vyberte barvu kůrky.
- 5) Na displeji se zobrazuje celková délka programu 2:55 (2 h 55 min). Tlačítkem TIME+ a TIME– upravte čas tak, aby se na displeji zobrazilo 11:00. To je doba, za kterou bude chléb připraven k vyjmutí z pekárny. Každým stisknutím tlačítka TIME+ nebo TIME– se nastavený čas zkrátí nebo prodlouží o 10 min.
- 6) Pro spuštění programu v režimu odloženého startu stiskněte tlačítko „START/STOP“. Na displeji se začne odpočítávat čas.

**Poznámka:**

Začátek programu lze odložit maximálně o 10 hodin.

Jakmile dojde ke spuštění nastaveného programu, pekárnu pravidelně kontrolujte. Během fáze Hnětení 2 (časový údaj na displeji 2:15) se ozve zvuková signalizace (10 pípnutí) upozorňující na možnost přidání sušeného ovoce, oříšků apod. Pokud chcete přidat tyto ingredience, otevřete víko a přidejte sušené ovoce, oříšky apod. Pekárna bude pokračovat v nastaveném programu. Po dokončení programu se ozve zvuková signalizace (12 pípnutí) a pekárna se automaticky přepne do režimu dohřívání.

**Upozornění:**

Před otevřením víka pro přidání ingrediencí nestiskávejte tlačítko START/STOP, jinak by došlo k přerušení programu.

PŘERUŠENÍ DODÁVKY ENERGIE

Po krátkém přerušení dodávky energie (max. 20 minut) bude pekárna po opětovném obnovení dodávky elektrické energie automaticky pokračovat v provádění nastaveného programu.

Po delším přerušení dodávky energie se pekárna vrátí zpět na čas spuštění:

- Pokud v programu ještě nenastala fáze „kynutí 1“, vyberte znovu požadovaný program a stiskněte tlačítko „START/STOP“.
- Pokud program ukončil fázi „kynutí 1“, musíte začít znovu s novými ingrediencemi.

KRÁJENÍ A SKLADOVÁNÍ CHLEBA

- Pro dosažení co nejlepších výsledků nechte chléb před krájením po dobu 30–40 minut vychladnout.
- Aby byly krajice rovnoměrné, použijte elektrický nůž nebo ostrý nůž s vroubkovanou čepelí.
- Nespoteřovaný chléb můžete zabalit do igelitového sáčku a uložit při pokojové teplotě po dobu až 3 dnů. Pokud je horko a vlhko, uložte chléb přes noc do chladničky.
- Chcete-li chléb uložit na delší dobu (až 1 měsíc), umístěte jej do uzavřené nádoby a vložte tuto nádobu do mrazničky.
- Pokud uložíte chléb do chladničky, počkejte před servírováním, než dosáhne pokojové teploty.
- Protože domácí chléb neobsahuje konzervační látky, má tendenci být suchý a tvrdý dříve než chléb ze supermarketu.

ČIŠTĚNÍ A ÚDRŽBA

Před čištěním odpojte spotřebič od napájení a nechte jej vychladnout.

- 1) Pečící nádoba: Očistěte zevnitř a zvenku navlhčeným hadříkem. Aby nedošlo k poškození nepřilnavé vrstvy, nepoužívejte žádné ostré předměty nebo prostředky s brusným účinkem. Nádoba musí být před instalací perfektně suchá.
- 2) Hnětací hák: Pokud jde hnětací hák jen obtížně odstranit z hřídele naplňte nádobu teplou vodou a nechte ji přibližně 30 minut působit. Hnětací hák pak lze snadno vyjmout pro následné čištění. Hák opatrně očistěte navlhčeným bavlněným hadříkem.
- 3) Víko a průhledové okénko: Očistěte víko zevnitř a zvenku pomocí mírně navlhčeného hadříku.
- 4) Plášť: Opatrně očistěte vnější povrch pláště navlhčeným hadříkem. Nepoužívejte pro čištění čisticí prostředky s brusným účinkem, protože by se mohl poškodit vysoký lesk povrchu. Nikdy neponořujte při čištění plášť do vody.
- 5) Před zabalením pekárny pro uskladnění zajistěte, aby kompletně vychladla, byla čistá a suchá, a aby bylo uzavřeno její víko.



Upozornění:

- Na vnitřním povrchu víka a na ventilačních otvorech se mohou objevit hnědé skvrny. Jde o pozůstatky výparů z ingrediencí, které se během pečení dostaly do unikající páry. Nemají žádný škodlivý vliv na materiál pekárny chleba nebo na kvalitu upečeného chleba. Jednoduše je po každém použití (nebo jakmile se objeví) odstraňte pomocí hadříku nebo houbičky namočené do teplé vody.
- Po dlouhé době používání může povrchová vrstva nádoby na pečení změnit zbarvení – to je způsobeno teplem a vlhkostí. Zbarvení nemá žádný vliv na funkci pekárny nebo kvalitu chleba.



Tip:

Otvor uprostřed hnětacího háku po vyčištění ošetřete kapkou stolního oleje a vraťte jej na hřídel v nádobě na pečení.

PŘEHLED FÁZÍ JEDNOLIVÝCH PROGRAMŮ

Program	1 – Basic / Základní pečení					
	Světlá			Tmavá		
Barva kůrky						
Hmotnost	450 g	700 g	900 g	450 g	700 g	900 g
Odloužený start	0–10 h	0–10 h	0–10 h	0–10 h	0–10 h	0–10 h
Předehřívání	-	-	-	-	-	-
Hnětení 1	15 min	15 min	15 min	15 min	15 min	15 min
Klid	10 min	10 min	10 min	10 min	10 min	10 min
Hnětení 2	15 min	15 min	15 min	15 min	15 min	15 min
Kynutí 1	38 min	38 min	38 min	38 min	38 min	38 min
Vytvoření otvoru	1 min	1 min	1 min	1 min	1 min	1 min
Kynutí 2	39 min	40 min	41 min	39 min	40 min	41 min
Pečení	52 min	56 min	60 min	52 min	56 min	60 min
Dohřívání	60 min	60 min	60 min	60 min	60 min	60 min
Celkový čas	2:50	2:55	3:00	2:50	2:55	3:00
Čas přidání sušeného ovoce, oříšků apod.	2:15	2:20	2:25	2:15	2:20	2:25

Program	2 – French / Francouzský chléb					
	Světlá			Tmavá		
Barva kůrky						
Hmotnost	450 g	700 g	900 g	450 g	700 g	900 g
Odloužený start	0–10 h	0–10 h	0–10 h	0–10 h	0–10 h	0–10 h
Předehřívání	-	-	-	-	-	-
Hnětení 1	15 min	15 min	15 min	15 min	15 min	15 min
Klid	33 min	35 min	39 min	33 min	35 min	39 min
Hnětení 2	15 min	15 min	15 min	15 min	15 min	15 min
Kynutí 1	42 min	45 min	45 min	42 min	45 min	45 min
Vytvoření otvoru	1 min	1 min	1 min	1 min	1 min	1 min
Kynutí 2	49 min	49 min	50 min	49 min	49 min	50 min
Pečení	55 min	60 min	65 min	55 min	60 min	65 min
Dohřívání	60 min	60 min	60 min	60 min	60 min	60 min
Celkový čas	3:30	3:40	3:50	3:30	3:40	3:50
Čas přidání sušeného ovoce, oříšků apod.	2:32	2:40	2:46	2:32	2:40	2:46

Program	3 – Sweet / Sladký chléb					
	Světlá			Tmavá		
Barva kůrky						
Hmotnost	450 g	700 g	900 g	450 g	700 g	900 g
Odloužený start	0–10 h	0–10 h	0–10 h	0–10 h	0–10 h	0–10 h
Předehřívání	-	-	-	-	-	-
Hnětení 1	15 min	15 min	15 min	15 min	15 min	15 min
Klid	10 min	11 min	12 min	10 min	11 min	12 min
Hnětení 2	15 min	15 min	15 min	15 min	15 min	15 min
Kynutí 1	34 min	34 min	34 min	34 min	34 min	34 min
Vytvoření otvoru	1 min	1 min	1 min	1 min	1 min	1 min
Kynutí 2	43 min	43 min	43 min	43 min	43 min	43 min
Pečení	52 min	56 min	60 min	52 min	56 min	60 min
Dohřívání	60 min	60 min	60 min	60 min	60 min	60 min
Celkový čas	2:50	2:55	3:00	2:50	2:55	3:00
Čas přidání sušeného ovoce, oříšků apod.	2:15	2:19	2:23	2:15	2:19	2:23

Pekárna chleba

SBR 1031WH / SBR 1032SS

CZ

Program	4 – Cake / Koláč					
	Světlý			Tmavší		
Hmotnost	450 g	700 g	900 g	450 g	700 g	900 g
Odložený start	-	-	-	-	-	-
Předehřívání	-	-	-	-	-	-
Hnětení 1	-	-	-	-	-	-
Klid	-	-	-	-	-	-
Hnětení 2	21 min	22 min	23 min	21 min	22 min	23 min
Kynutí 1	-	-	-	-	-	-
Vytvoření otvoru	-	-	-	-	-	-
Kynutí 2	19 min	23 min	28 min	19 min	23 min	28 min
Pečení	50 min	55 min	59 min	50 min	55 min	59 min
Dohřívání	60 min	60 min	60 min	60 min	60 min	60 min
Celkový čas	1:30	1:40	1:50	1:30	1:40	1:50
Čas přidání sušeného ovoce, oříšků apod.	-	-	-	-	-	-

Program	5 – Whole Wheat / Celozrnný chléb					
	Světlá			Tmavá		
Hmotnost	450 g	700 g	900 g	450 g	700 g	900 g
Odložený start	0–10 h	0–10 h	0–10 h	0–10 h	0–10 h	0–10 h
Předehřívání	-	-	-	-	-	-
Hnětení 1	15 min	15 min	15 min	15 min	15 min	15 min
Klid	21 min	23 min	25 min	21 min	23 min	25 min
Hnětení 2	15 min	15 min	15 min	15 min	15 min	15 min
Kynutí 1	42 min	42 min	42 min	42 min	42 min	42 min
Vytvoření otvoru	1 min	1 min	1 min	1 min	1 min	1 min
Kynutí 2	58 min	59 min	61 min	58 min	59 min	61 min
Pečení	53 min	57 min	61 min	53 min	57 min	61 min
Dohřívání	60 min	60 min	60 min	60 min	60 min	60 min
Celkový čas	3:25	3:32	3:40	3:25	3:32	3:40
Čas přidání sušeného ovoce, oříšků apod.	2:39	2:44	2:55	2:39	2:44	2:55

Program	6 – Sandwich / Toastový chléb					
	Světlá			Tmavá		
Hmotnost	450 g	700 g	900 g	450 g	700 g	900 g
Odložený start	0–10 h	0–10 h	0–10 h	0–10 h	0–10 h	0–10 h
Předehřívání	-	-	-	-	-	-
Hnětení 1	15 min	15 min	15 min	15 min	15 min	15 min
Klid	38 min	39 min	40 min	38 min	39 min	40 min
Hnětení 2	5 min	5 min	5 min	5 min	5 min	5 min
Kynutí 1	37 min	37 min	37 min	37 min	37 min	37 min
Vytvoření otvoru	1 min	1 min	1 min	1 min	1 min	1 min
Kynutí 2	27 min	27 min	27 min	27 min	27 min	27 min
Pečení	52 min	56 min	60 min	52 min	56 min	60 min
Dohřívání	60 min	60 min	60 min	60 min	60 min	60 min
Celkový čas	2:55	3:00	3:05	2:55	3:00	3:05
Čas přidání sušeného ovoce, oříšků apod.	-	-	-	-	-	-

Pekárna chleba

SBR 1031WH / SBR 1032SS

Program	7 – Kneading / Hnětení
Barva kůrky	-
Hmotnost	-
Odložený start	-
Předeřívání	-
Hnětení 1	10 min
Klid	-
Hnětení 2	-
Kynutí 1	-
Vytvoření otvoru	-
Kynutí 2	-
Pečení	-
Dohřívání	-
Celkový čas	10 min
Čas přidání sušeného ovoce, oříšků apod.	-

Program	8 – Jam / Džem
Barva kůrky	-
Hmotnost	-
Odložený start	-
Předeřívání	-
Hnětení 1	-
Kynutí 1 (vaření)	15 min
Hnětení 2	-
Kynutí 2 (vaření)	45 min
Vytvoření otvoru	-
Kynutí 3 (vaření)	20 min
Pečení	-
Dohřívání	-
Celkový čas	1:20
Čas přidání sušeného ovoce, oříšků apod.	-

Program	9 – Jogurt / Jogurtový chléb					
	Světlá			Tmavá		
Barva kůrky	450 g	700 g	900 g	450 g	700 g	900 g
Hmotnost	0–10 h	0–10 h	0–10 h	0–10 h	0–10 h	0–10 h
Odložený start	-	-	-	-	-	-
Předeřívání	-	-	-	-	-	-
Hnětení 1	15 min	15 min	15 min	15 min	15 min	15 min
Klid	19 min	21 min	23 min	19 min	21 min	23 min
Hnětení 2	15 min	15 min	15 min	15 min	15 min	15 min
Kynutí 1	44 min	44 min	44 min	44 min	44 min	44 min
Vytvoření otvoru	1 min	1 min	1 min	1 min	1 min	1 min
Kynutí 2	50 min	50 min	50 min	50 min	50 min	50 min
Pečení	56 min	59 min	62 min	56 min	59 min	62 min
Dohřívání	60 min	60 min	60 min	60 min	60 min	60 min
Celkový čas	3:20	3:25	3:30	3:20	3:25	3:30
Čas přidání sušeného ovoce, oříšků apod.	2:36	2:39	2:42	2:36	2:39	2:42

Program	10 – Dough / Těsto	11 – Fast Bake / Rychlé pečení	12 – Bake / Pečení
Barva kůrky	-	-	-
Hmotnost	-	-	-
Odložený start	-	-	-
Předeřívání	-	-	-
Hnětení 1	15 min	12 min	-
Klid	10 min	5 min	-
Hnětení 2	10 min	5 min	-
Kynutí 1	-	-	-
Vytvoření otvoru	-	-	-
Kynutí 2	55 min	14 min	-
Pečení	-	54 min	60 min
Dohřívání	-	60 min	60 min
Celkový čas	1:30	1:30	1:00
Čas přidání sušeného ovoce, oříšků apod.	--	-	-

PEČEME CHLĚB

Krátký popis nejběžnějších ingrediencí používaných pro pečení chleba

1) Chlebová mouka

Chlebová mouka má vysoký obsah lepku (proto ji můžeme rovněž nazývat moukou s vysokým obsahem lepku, která obsahuje velké množství bílkovin), dobré elastické vlastnosti a dokáže po nakynutí udržet velikost chleba tak, aby se nepropadl. Protože je obsah lepku vyšší než u normální mouky, lze ji použít pro pečení chleba větších velikostí s lepšími vnitřní vlákny. Chlebová mouka je nejdůležitější ingrediencí při pečení chleba.

2) Čistá mouka

Čistá mouka se vyrábí smícháním důkladně vybrané měkké a tvrdé pšenice, a je vhodná pro rychlé pečení chleba nebo pečení koláčů.

3) Celozrnná mouka

Celozrnná mouka se vyrábí mletím pšenice a obsahuje pšeničnou slupku a lepek. Celozrnná mouka je těžší a výživnější, než normální mouka. Chléb vyrobený z celozrnné mouky má obvykle menší velikost. Proto je ve velkém množství receptů pro dosažení co nejlepších výsledků obvykle kombinována celozrnná mouka a chlebová mouka.

4) Černá pšeničná mouka

Černá pšeničná mouka, rovněž nazývaná jako „hrubá mouka“, je druhem mouky s vysokým obsahem vlákniny, která je podobná celozrnné mouce. Pro získání větší velikosti po kynutí je nutno ji používat v kombinaci s velkým podílem chlebové mouky.

5) Žitná mouka

Žitná mouka je určena především pro pečení tmavého chleba. Obsahuje vysoký podíl minerálních látek. Má méně lepku než mouka pšeničná, a proto se obvykle používá v kombinaci s moukou pšeničnou.

6) Prášek do pečiva

Prášek do pečiva se vyrábí mletím jemné pšenice nebo pšenice s nízkým obsahem bílkovin a používá se speciálně pro pečení koláčů. Různé druhy mouky vypadají podobně; účinnost kvasnic nebo absorbovatelnost různých druhů mouky se značně liší podle oblasti pěstování, podmínek růstu, procesu mletí a skladovatelnosti. Pro vyzkoušení si vyberte mouku různých značek dostupných na trhu, ochutnejte ji a porovnejte výsledky - pak si vyberte mouku, která podle vašich zkušeností a z hlediska chuti poskytuje nejlepší výsledky.

7) Kukuřičná mouka a ovesná mouka

Kukuřičná mouka a ovesná mouka se vyrábí mletím kukuřice a ovsa. Obě dvě jsou doplňkové ingredience pro pečení hrubého chleba a používají se pro zlepšení chuti a struktury chleba.

8) Cukr

Cukr je velmi důležitou ingrediencí pro sladkou chuť a barvu chleba. Bílý cukr pomáhá chlebu v kvašení a používá se široce jako výživná složka. Ve speciálních případech se může používat hnědý cukr, práškový cukr nebo cukrová vata.

9) Kvasnice

Kvasnice podporují proces kvašení těsta a produkují oxid uhličitý, který pomáhá chlebu zvětšit svůj objem a zjemnit vnitřní vlákna. Rychlé kvašení kvasnic však vyžaduje uhlovdan v cukru a mouce.

1 čaj. lžička aktivních suchých kvasnic = 3/4 čaj. lžičky instantních kvasnic

5 čaj. lžiček aktivních suchých kvasnic = 1 čaj. lžička instantních kvasnic

2 čaj. lžičky aktivních suchých kvasnic = 1,5 čaj. lžičky instantních kvasnic

Kvasnice musí být uloženy v ledničce, protože by se při vysoké teplotě zničily; před jejich použitím zkontrolujte datum použitelnosti a skladovatelnosti. Po každém použití je co nejdříve uložte zpět do chladničky. Neschopnost chleba nakynout je obvykle způsobena mrtvými kvasnicemi.

**Tip:**

Pomocí níže popsaného postupu můžete zjistit, zda jsou vaše kvasnice čerstvé a aktivní či nikoliv:

1. Nalijte do odměrného šálku 1/2 hrníčku teplé vody (45-50 °C).
2. Přidejte 1 čajovou lžičku bílého cukru a zamíchejte, pak vše ještě posypte 2 čajovými lžičkami kvasnic.
3. Postavte odměrný šálek na cca 10 minut na teplé místo. Směs již nemíchejte.
4. Pěna musí dosáhnout až k okraji odměrného šálku. Pokud tomu tak není, jsou kvasnice mrtvé nebo neaktivní.

10) Sůl

Sůl je nezbytná pro zlepšení vůně chleba a barvy kůrky. Sůl ale rovněž zabraňuje kvasnicím v kynutí. Nikdy nepoužívejte v receptu příliš mnoho soli. Pokud nechcete používat sůl, můžete ji vynechat. A chléb bude větší, než při použití soli.

11) Vejce

Vejce mohou vylepšit strukturu chleba, udělat chléb výživnějším a větší a přidat chlebu specifickou vůni vajec. Jestliže chcete použít vejce, musíte je zbavit skořápky a rovnoměrně rozmíchat.

12) Tuk, máslo a rostlinný olej

Tuk dokáže chléb zjemnit a prodloužit jeho trvanlivost. Máslo by mělo být po vyjmutí z chladničky před použitím rozpuštěno nebo nakrájeno na malé části, aby se rovnoměrně rozmíchalo.

13) Prášek do pečiva

Prášek do pečiva se používá zejména pro kynutí při pečení chleba a koláčů v programu Ultra Fast (Velmi rychlé pečení). Díky využití chemických principů nepotřebuje čas na kvašení a produkuje plyn, který vytváří bubliny nebo zjemňuje strukturu chleba.

14) Soda

Platí totéž, co u prášku do pečiva. Lze ji rovněž používat v kombinaci s práškem do pečiva.

15) Voda a jiné tekutiny

Voda je při výrobě chleba nezbytnou ingrediencí. Obecně je nejvhodnější voda s teplotou v rozmezí 20-25 °C. Pro kynutí ve zrychlených programech by však měla být teplota vody v rozmezí 45-50 °C. Vodu můžete nahradit čerstvým mlékem nebo vodou smíchanou s 2% mléčným práškem, který může zlepšit vůni chleba a vytvořit hezčí barvu kůrky. V některých receptech může být za účelem zlepšení vůně chleba používán džus (např. jablečný, pomerančový, citrónový atp.).

Pořadí vkládání ingrediencí

U všech receptů je třeba dodržet obecný postup při přidávání jednotlivých ingrediencí:

- Jako první vkládáme do pečicí nádoby tekutiny (voda, mléko, pivo, podmáslí, kyška, jogurt, vejce atp.)
- Pak přidáváme sypké suroviny (mouka, bylinky, chlebové koření, otruby, klíčky, vločky, semínka atp.)
- Do jednoho rohu nasypeme sůl
- Do druhého rohu nasypeme cukr
- Do dalšího koření
- Uprostřed nádoby uděláme do mouky důlek, do kterého umístíme kvasnice nebo prášek na pečení, které lehce zahrneme moukou. Pokud používáme čerstvé kvasnice, je dobré dávat cukr přímo k nim. Kvasnice nebo prášek do pečiva pokládáme vždy na suchou mouku!

**Tip:**

U těžkého těsta s vysokým podílem žitné mouky nebo celozrnných komponent doporučujeme pro dosažení lepšího výsledku hnětení obrátit pořadí ingrediencí, tj. nejprve vložit suché kvasnice a mouku, a až nakonec tekutinu.

- Sušené ovoce, oříšky apod. přidáváme až během fáze Hnětení 2, poté co se ozve zvuková signalizace (10 pípnutí). Tato funkce je dostupná pouze u některých programů.

Zapamatujte si několik dalších důležitých zásad pro pečení v domácí pekárně:

- Sůl a droždí nikdy nesmí vzájemně přijít do přímého kontaktu!
- Cereálie nechte před přidáním do pekárný přes noc namočené ve vodě
- V případě odloženého startu použijte vždy studené ingredience
- Při pečení s odloženým startem nepoužívejte rychle se kazící ingredience, jako jsou např. vejce, čerstvé mléko, ovoce, cibule apod.
- Chléb po vyjmutí z pekárný nechte před krájením ještě asi 15 minut zchladnout na vhodné podložce (např. dřevěném nebo nylonovém prkénku)

RECEPTY



Upozornění:

Poměry hmotností, objemů a obsah jednotlivých ingrediencí ve všech níže uvedených receptech berte prosím pouze jako orientační. Výsledek pečení závisí na mnoha faktorech:

- tvrdost vody (při použití příliš měkké vody kyne těsto rychleji)
- vlhkost vzduchu v kuchyni (v případě zvýšené vlhkosti je třeba o 1 – 2 lžičce snížit množství vody)
- nadmořská výška (nad 750 m nad mořem kyne těsto rychleji)
- konzistence ingrediencí

Z výše uvedených důvodů doporučujeme Vámi vybraný recept v případě potřeby poupravit dle aktuálních podmínek.

Součástí základního vybavení pekárný je odměrná lžice a odměrný šálek. Odměrná lžice je vybavena na každém konci jednou odměrkou (velkou a malou). Kapacita malé odměrky je 5 ml. Kapacita velké odměrky je 15 ml. Odměrný šálek má kapacitu 250 ml.

Jeden zarovnaný odměrný šálek odpovídá 150 g mouky nebo 250 ml vody.

Jedna zarovnaná malá odměrka odpovídá 6 g soli, 3,5 g sušeného droždí, 4,5 g zlepšovače mouky, 3,5 g vinného kamene nebo 6 g jedlé sody.

Jedna zarovnaná velká odměrka odpovídá 14 g cukru, 7 g rozinek, 6 g oříšků, 6,5 g sušeného mléka, 16 g oleje. Jedno celé vejce váží zhruba 50 až 60 g.

Při odměřování ingrediencí mějte odměrku položenou na rovném povrchu. Přesné množství tekutin zkontrolujete, když odměrka bude umístěna v úrovni vašich očí.



Tip:

V případě, že z jakéhokoliv důvodu nechcete péct chléb podle receptů, můžete si v prodejnách potravin zakoupit již hotové chlebové směsi. U hotových pečicích směsí postupujte vždy přesně podle návodu uvedeného na přebalu výrobku. Berte také prosím na vědomí, že i do takto zakoupených hotových směsí je u některých výrobců vyžadováno přidání kvasnic jako samostatné ingredience.

Základní recept na chléb

Suroviny:

340 ml vody

1 malá odměrka soli

3 velké odměrky bílého cukru

2 velké odměrky rostlinného oleje

3 ¼ odměrného šálku chlebové mouky

2 ½ velké odměrky sušeného nízkotučného mléka

2 malé odměrky přípravku zlepšujícího mouku

1 ¼ malé odměrky sušeného droždí

Nastavení pekárný: Program 1 – BASIC (základní pečení), velikost bochníku: 900 g, kůrka: vyberte LIGHT (světlou) nebo DARK (tmavou) dle chuti

Francouzský chléb**Suroviny:**

- 340 ml vody
- 1 ½ malé odměrky soli
- 2 ½ velké odměrky bílého cukru
- 1 ¼ velké odměrky rostlinného oleje
- 3 ¾ odměrného šálku chlebové mouky
- 2 ½ velké odměrky sušeného nízkotučného mléka
- 2 malé odměrky přípravku zlepšujícího mouku
- 1 ¼ malé odměrky sušeného droždí

Nastavení pekárny: Program 2 – FRENCH (francouzský chléb), velikost bochníku: 900 g, kůrka: vyberte LIGHT (světlou) nebo DARK (tmavou) dle chuti

Sladký chléb**Suroviny:**

- 240 ml vody
- 2 vejce
- ½ odměrného šálku bílého cukru
- ½ malé odměrky soli
- 1 ½ velké odměrky rostlinného oleje
- 3 odměrné šálky chlebové mouky
- 2 ½ velké odměrky sušeného nízkotučného mléka
- 2 malé odměrky přípravku zlepšujícího mouku
- 1 malá odměrka sušeného droždí

Nastavení pekárny: Program 3 – SWEET (sladký chléb), velikost bochníku: 900 g, kůrka: vyberte LIGHT (světlou) nebo DARK (tmavou) dle chuti

Koláč**Suroviny:**

- 4 vejce
- 80 ml mléka
- 1 velká odměrka rozpuštěného másla
- ½ malé odměrky soli
- 2 ½ velké odměrky hnědého cukru
- 3 ¾ odměrného šálku mouky
- 1 ½ malé odměrky vinného kamene (vinan draselný)
- ½ malé odměrky jedlé sody
- 2 velké odměrky sušeného droždí

**Poznámka:**

Vejce nejdříve ušlehejte zvlášť a teprve poté je přidejte s ostatními ingrediencemi do nádoby na pečení.

Nastavení pekárny: Program 4 – CAKE (koláč), velikost koláče: 900 g, stupeň opečení: vyberte LIGHT (světlý) nebo DARK (tmavší) dle chuti

Celozrnný chléb**Suroviny:**

- 340 ml vody
- 1 malá odměrka soli
- 2 ½ velké odměrky bílého cukru
- 1 ½ velké odměrky rostlinného oleje
- 1 ¾ odměrného šálku celozrnné mouky
- 2 odměrné šálky chlebové mouky
- 2 velké odměrky sušeného nízkotučného mléka
- 2 malé odměrky přípravku zlepšujícího mouku

1 ¼ malé odměrky sušeného droždí

Nastavení pekárny: Program 5 – WHOLE WHEAT (celozrnný chléb), velikost bochníku: 900 g, kůrka: vyberte LIGHT (světlou) nebo DARK (tmavou) dle chuti

Toastový chléb

Suroviny:

260 ml vody

1 vejce

½ malé odměrky soli

2 ½ velké odměrky bílého cukru

2 velké odměrky rostlinného oleje

3 ½ odměrného šálku chlebové mouky

2 velké odměrky sušeného nízkotučného mléka

2 malé odměrky přípravku zlepšujícího mouku

1 ¼ malé odměrky sušeného droždí

Nastavení pekárny: Program 6 – SANDWICH (toastový chléb), velikost bochníku: 900 g, kůrka: vyberte LIGHT (světlou) nebo DARK (tmavou) dle chuti

Jogurtový chléb

Suroviny:

150 ml vody

200 g jogurtu

2 ½ velké odměrky bílého cukru

⅓ malé odměrky soli

2 velké odměrky rostlinného oleje

3 ¾ odměrného šálku chlebové mouky

2 malé odměrky přípravku zlepšujícího mouku

1 ¼ malé odměrky sušeného droždí

Nastavení pekárny: Program 9 – YOGURT (jogurtový chléb), velikost bochníku: 900 g, kůrka: vyberte LIGHT (světlou) nebo DARK (tmavou) dle chuti

Jemný grahamový chléb

Suroviny:

350 ml vody

3 velké odměrky oleje

2 malé odměrky soli

1 malá odměrka kmínu

1 velká odměrka sušeného mléka

300 g hladké mouky

100 g žitné mouky

100 g mouky grahamové

1 malá odměrka sušeného droždí nebo 1/4 čerstvého droždí

Nastavení pekárny: Program BASIC (základní pečení) / velikost 900 g / kůrka LIGHT (světlá)

Bílý kmínový chléb

Suroviny:

300 ml vody

2 malé odměrky cukru

2 malé odměrky soli

1 malé odměrky kmínu

500 g hladké mouky

1 malá odměrka sušeného droždí nebo 1/4 čerstvého droždí

Nastavení pekárny: Program BASIC (základní pečení) / velikost 900 g / kůrka DARK (tmavá)

Pivní chléb**Suroviny:**

250 ml piva
100 ml vody
2,5 malé odměrky drceného kmínu
2 malé odměrky soli
350 g hladké mouky
150 g žitné chlebové mouky
1 malá odměrka sušeného droždí nebo 1/4 čerstvého droždí
semínka podle chuti (např. slunečnicová)

Nastavení pekárny: Program BASIC (základní pečení) / velikost 900 g / kůrka DARK (tmavá)

Špaldový chléb**Suroviny:**

350 ml podmáslí
50 ml vody
1 velká odměrka octa
2 velké odměrky olivového oleje
1 malá odměrka soli
1 malá odměrka cukru
250 g hladké mouky
250 g celozrnné špaldové mouky
1 malá odměrka sušeného droždí nebo 1/4 čerstvého droždí
vylopaná slunečnicová semínka dle chuti

Nastavení pekárny: Program BASIC (základní pečení) / velikost 900 g / kůrka DARK (tmavá)

Chléb Šumava**Suroviny:**

320 ml vody
1 velká odměrka octa
2 velké odměrky oleje
2 malé odměrky kmínu
2,5 malé odměrky soli
220 g hladké mouky
230 g žitné chlebové mouky
100 g celozrnné pšeničné mouky
1 malá odměrka sušeného droždí nebo 1/4 čerstvého droždí
2 velké odměrky slunečnicových semínek

Nastavení pekárny: BASIC (základní pečení) / velikost 900 g / kůrka DARK (tmavá)

Škvarkový chléb**Suroviny:**

200 ml podmáslí (může být i zakysaná smetana)
150 ml vody (možno připat podle hustoty podmáslí)
1 velká odměrka octa
1 vrchovatá lžice mletých škvarků
1,5 malé odměrky soli
1 malá odměrka cukru
1 malá odměrka kmínu
150 g celozrnné žitné mouky
350 g hladké mouky
1 a 1/4 malé odměrky sušeného droždí nebo 1/4 čerstvého droždí

Nastavení pekárny: Program BASIC (základní pečení) / velikost 900 g / kůrka DARK (tmavá)

Slunečnicový chléb

Suroviny:

- 330 g vody
- 2 velké odměrky oleje
- 1 velká odměrka octa
- 280 g hladké mouky
- 120 g celozrnné hladké mouky
- 60 g špaldové mouky
- 80 g žitné chlebové mouky
- 2 malé odměrky soli
- 1 malá odměrka sušeného droždí nebo 1/4 čerstvého droždí
- 5 velkých odměrek vyloupaných slunečnicových semínek

Nastavení pekárný: Program BASIC (základní pečení) / velikost 900 g / kůrka DARK (tmavá)

Škvarkovo – česnekový chléb

Suroviny:

- 320 ml vody
- 2 velké odměrky oleje
- 1 velká odměrka octa
- 1,5 malé odměrky soli
- 1 malá odměrka cukru
- 2 malé odměrky sušené bramborové kaše
- 1 malá odměrka sušeného česneku (nebo 1-2 stroužky)
- 1 malá odměrka kmínu
- 3 velké odměrky jemně nakrájených nebo pomletých škvarků
- 350 g hladké mouky
- 150 g žitné mouky
- 1 malá odměrka sušeného droždí nebo 1/4 čerstvého droždí

Nastavení pekárný: Program BASIC (základní pečení) / velikost 900 g / kůrka DARK (tmavá)

Chléb s medem a slunečnicovými semínky

Suroviny:

- 280 ml vody
- 15g másla
- 1 velká odměrka sušeného mléka
- 1 malá odměrka soli
- 1,5 malé odměrky medu
- 200g světlá mouka
- 200g mouka Granary (v celozrnné mouce přidaná drčená pšeničná a žitná zrna)
- 1/2 malé odměrky sušeného droždí nebo půlku z 1/4 čerstvého droždí
- 2 velké odměrky vyloupaných slunečnicových semínek

Nastavení pekárný: Program BASIC (základní pečení) / velikost 700 g / kůrka DARK (tmavá)

Banánový chléb

Suroviny:

- 6 velkých odměrek mléka
- 200 g banánů (rozmixovaných nebo rozmačkaných vidličkou)
- 1 vejce
- 70 g rozpuštěného másla
- 70 g cukru
- 450 g hladké mouky
- 1 malá odměrka sušeného droždí nebo 1/4 čerstvého droždí

Nastavení pekárný: Program BASIC (základní pečení) / velikost 900 g / kůrka LIGHT (světlá)

Pórkový chléb se sýrem**Suroviny:**

200 ml vody
2 malé odměrky oleje
1 rozšlehané vejce
150 g sýru Cottage
200 g polohrubé mouky
100 g špaldové mouky
100 g celozrnné žitné mouky
100 g pšeničné chlebové mouky
2 malé odměrky soli
1 malá odměrka cukru
2 malé odměrky sušeného droždí nebo 1/2 čerstvého droždí

Po zaznění zvukové signalizace během fáze Hnětení 2 přidat 1 malý pórek

Nastavení pekárný: Program BASIC (základní pečení) / velikost 900 g / kůrka DARK (tmavá)

Sýrový chléb s kečupem**Suroviny:**

200 ml vlažné vody
1 rozšlehané vejce
1 velká odměrka olivového oleje
4 velké odměrky kečupu
1 malá odměrka soli
1/4 malé odměrky mletého černého pepře
300 g chlebové pšeničné mouky
100 g chlebové žitné mouky
100g špaldové mouky
1 malá odměrka sušeného nebo 1/4 čerstvého droždí

Po zaznění zvukové signalizace během fáze Hnětení 2 přidat 250g strouhaného eidamu

Nastavení pekárný: Program BASIC (základní pečení) / 900 g / kůrka DARK (tmavá)

Staročeský chléb**Suroviny:**

230 ml vody
1 velká odměrka octu
2 malé odměrky soli
75 g vařených brambor
450 g hladké chlebové mouky
1 malá odměrka drceného kmínu
1/4 malé odměrky drceného fenýklu
1/4 malé odměrky drceného anýzu
1/4 malé odměrky drceného koriandru
1 malá odměrka cukru
1 malá odměrka sušeného droždí nebo 1/4 čerstvého droždí

Nastavení pekárný: Program BASIC (základní pečení) / velikost 900 g / kůrka DARK (tmavá)

Olivovo – oregánový chléb**Suroviny:**

300 ml teplé vody
špetka cukru
1 malá odměrka soli
1 velká odměrka olivového oleje
1 nakrájená cibule
540 g hladké mouky
1 malá odměrka sušeného droždí nebo 1/4 čerstvého droždí
1/4 malé odměrky čerstvě mletého černého pepře

50 g nahrubo nakrájených vypeckovaných černých oliv
1 velká odměrka nakrájeného čerstvého oregana (nebo 1 lžička sušeného)
1 velká odměrka nakrájené čerstvé petrželky

Postup: Na oleji dozlatova osmažíme cibuli. Do nádoby dáme vodu, osmaženou cibuli s olejem, mouku, koření, cukr, sůl a droždí. Olivy přidáme až po zaznění zvukové signalizace během fáze Hnětení 2.

Nastavení pekárny: Program BASIC (základní pečení) / velikost 900 g / kůrka DARK (tmavá)

Bylinkový chléb s podmáslím

Suroviny:

110 ml vlažné vody
150 ml podmáslí
1 malá odměrka cukru
2 malé odměrky soli
pepř
3 velké odměrky oleje
250 g hladké mouky
250 g polohrubé mouky
1 malá odměrka sušeného droždí nebo 1/4 čerstvého droždí
2 velké odměrky petrželky
2 velké odměrky pažitky
2 velké odměrky kopru

Nastavení pekárny: Program BASIC (základní pečení) / velikost 900 g / kůrka DARK (tmavá)

Chléb s olomouckými tvarůžky

Suroviny:

300 ml vody
1 velká odměrka olivového oleje
2 bílky nebo 1 vejce
4 velké odměrky kečupu
1 malá odměrka soli
300 g chlebové pšeničné mouky
100 g špaldové mouky
70 g hladké mouky
1 malá odměrka sušeného nebo 1/4 čerstvého droždí
50 g otrub
170 g nahrubo nastrouhaných olomouckých tvarůžků

Nastavení pekárny: Program BASIC (základní pečení) / 900 g / kůrka DARK (tmavá)

Česnekový chléb se zeleninou

Suroviny:

375 ml vody
2 velké odměrky olivového oleje
2 velké odměrky balsamického octa
2 malé odměrky soli
1 malá odměrka cukru
3 malé odměrky sušeného česneku
2 malé odměrky provensálských bylinek
2 velké odměrky lněných semínek
200 g hladké pšeničné mouky
100 g celozrnné pšeničné mouky
100 g špaldové pšeničné mouky
200 g chlebové žitné mouky
1,5 malé odměrky sušeného droždí nebo necelá 1/2 čerstvého droždí

Náplň:

sterilovaný hrášek

čerstvý pórek na kolečka

může být paprika, mladá cibulka, sušená rajčata apod.

Postup: Základní suroviny dáme do pekárny dle obvyklého postupu. Bylinky a česnek dáme přímo do vody, lněná semínka namícháme přímo do mouky. Po posledním míchnutí vyndáme těsto z pekárny, odstraníme hnětací hák (resp. háky) a do těsta zapracujeme náplň. Poté směs vložíme rychle zpět do pekárny na závěrečné kynutí.

Nastavení pekárny: Program BASIC (základní pečení) / velikost 900 g / kůrka DARK (tmavá)

Fazolový chléb

Suroviny:

300 ml vody

2 velké odměrky pšeničných otrub

2 velké odměrky lněných semínek

1 velká odměrka soli

1 malá odměrka mletého kmínu

400 g hladké mouky

100 g chlebové žitné mouky

1/4 čerstvého droždí (+ 1 lžička cukru) nebo 1 lžička sušeného droždí

150 g červených fazolí z konzervy

Postup: Fazole přidáme, až když je těsto uhnětené. Jakmile začne fáze kynutí, vyjmeme těsto z pekárny (pekárnu necháme zavřenou a zapnutou), rozválíme, posypeme okapanými fazolemi a srolujeme jako závin. Z pekárny vyndáme hnětací hák (resp. háky) a těsto vložíme zpět.

Nastavení pekárny: Program BASIC (základní pečení) / velikost 900 g / kůrka DARK (tmavá)

Tmavý chléb s čabajkou

Suroviny:

400 ml vody

1 velká odměrka octa

2 velké odměrky kvásku

250 g celozrnné pšeničné mouky speciál

150 g chlebové tmavé žitné mouky

180g chlebové pšeničné mouky

1 velká odměrka kmínu

2 velké odměrky lněných semínek

1 malá odměrka sušeného česneku

1 malá odměrka cukru

2 malé odměrky soli

1 malá odměrka sušeného nebo 1/4 čerstvého droždí

Postup: 5 minut před koncem hnětení přidáme 1/2 nožičky čabajky nastrohané nahrubo a hrst nasekané čerstvé pažitky. Pak nahrubo nastroháme 50 g tvrdého sýra Koliba a přidáme jej do těsta.

Nastavení pekárny: Program BASIC (základní pečení) / velikost 900 g / kůrka DARK (tmavá)

Česnekovo – nivový chléb

Suroviny:

350 ml vody

1 malá odměrka soli

1 malá odměrka cukru

1,5 velké odměrky oleje

1/2 hrnku rozdrobené Nivy

4 - 5 rozmačkaných stroužků česneku

140g hladké mouky

200g celozrnné pšeničné mouky

200g celozrnné žitné mouky

1 malá odměrka sušeného droždí nebo 1/4 čerstvého droždí

Nastavení pekárny: Program WHOLEWHEAT (celozrnný chléb) / velikost 900 g / kůrka DARK (tmavá)

Tmavý čokoládový chléb

Suroviny:

400 ml vody

4 velké odměrky cukru moučka

1,5 malé odměrky soli

400 g hladké pšeničné mouky

100 g kakaového prášku

2 malé odměrky sušeného droždí nebo 1/2 čerstvého droždí

Nastavení pekárný: Program BASIC (základní pečení) / velikost 900 g / kůrka DARK (tmavá)

RECEPT NA MARMELÁDU

Suroviny:

500 g ovoce

165 g želírovacího cukru

1 malá odměrka citronové šťávy

Postup:

Ovoce důkladně omyjeme, dle druhu oloupeme (např. broskve), vypeckujeme (např. třešně) a rozmixujeme. Poté nalijeme rozmixovanou směs do pečicí nádoby, přidáme ostatní ingredience a zahájíme program. Po ukončení programu nalejeme marmeládu do sklenic, které jsme předtím 20 minut sterilizovali v troubě při 150° C. Na závěr zavíčkujeme a otočíme sklenice dnem vzhůru, aby se víčka zatáhla.

Nastavení pekárný: Program JAM (džem)

PRŮVODCE ODSTRAŇOVÁNÍM POTÍŽÍ PŘI PEČENÍ

Č.	Problém	Příčina	Řešení
1.	Kouř z ventilačního otvoru při pečení	Některé ingredience se přilepily k topnému tělesu nebo se dostaly do jeho blízkosti. Při prvním použití může jít o olej, který zůstal na povrchu topného tělesa	Odpojte pekárnu od sítě a očistěte topné těleso - dejte ale pozor, abyste se nepopálili. Při prvním použití vysušte provozem a otevřete víko.
2.	Dolní kůrka chleba je příliš silná	Používáte funkci na udržování teploty chleba a necháváte chléb příliš dlouho v pečicí nádobě, takže se nadměrně ztrácí voda	Vytáhněte chléb dříve, nepoužívejte funkci na udržování teploty chleba.
3.	Chléb lze jen velmi obtížně vyjmout	Hnětací hák je těsně přilepený k hřideli v nádobě na chléb	Po vyjmutí chleba naplňte nádobu na chléb teplou vodou a hnětací hák do ní na 10 minut ponořte; pak jej vytáhněte a očistěte.
4.	Ingredience nejsou rovnoměrně zamíchány a jsou nesprávně upečeny	1. Vybraná programová nabídka není správná	Vyberte správnou programovou nabídku
		2. Po spuštění programu jste několikrát otevřeli kryt, a chléb je suchý a nemá hnědou barvu kůrky	Neotevírejte při posledním kynutí kryt
		3. Odpor při míchání je příliš velký, takže se hnětací hák téměř neotáčí a dostatečně nemíchá	Zkontrolujte otvor hnětacího háku, pak vytáhněte pečicí nádobu a spusťte provoz bez zatížení. Pokud se spotřebič nechová normálním způsobem, kontaktujte autorizované servisní středisko.
5.	Je slyšet hluk motoru, ale těsto se nemíchá	Pečicí nádoba je nesprávně upevněna nebo těsto je příliš objemné pro míchání	Zkontrolujte, zda je správně připevněna pečicí nádoba, zda je těsto připraveno podle receptu a zda mají ingredience správnou hmotnost
6.	Chléb je tak velký, že tlačí na kryt	Nadměrné množství kvasnic, mouky nebo vody, nebo příliš vysoká teplota prostředí	Zkontrolujte výše uvedené faktory, snižte odpovídajícím způsobem množství ingrediencí nebo teplotu
7.	Chléb je příliš malý nebo nedošlo ke kynutí	Žádné kvasnice nebo nedostatečné množství kvasnic, nebo kvasnice nejsou aktivní z důvodu příliš vysoké teploty vody, nebo došlo ke smíchání kvasnic se solí, nebo je příliš nízká teplota prostředí.	Zkontrolujte množství a aktivitu kvasnic, zvýšte odpovídajícím způsobem teplotu prostředí.
8.	Těsto je příliš objemné a přetéká z pečicí nádoby	Nadměrné množství tekutin činící těsto jemným a rovněž nadměrné množství kvasnic.	Snižte množství tekutin a zlepšete tuhost kvasnic

Pekárna chleba

SBR 1031WH / SBR 1032SS

CZ

Č.	Problém	Příčina	Řešení
9.	Chléb se při pečení těsta uprostřed rozpadá	1. Použitá mouka nemá odpovídající složení a nedokáže přivodit kynutí těsta	Použijte chlebovou mouku nebo silný prášek.
		2. Kvašení je příliš rychlé nebo je teplota kvasnic příliš vysoká	Kvasnice se používají při teplotě nižší, než je pokojová teplota
		3. Nadměrné množství vody činí těsto příliš vlhkým a jemným.	Podle schopnosti vstřebávat vodu upravte množství vody v receptu
10.	Chléb má příliš velkou hmotnost a jeho struktura je příliš hutná	1. Příliš mnoho mouky nebo nedostatek vody	Snižte množství mouky nebo zvýšte množství vody
		2. Příliš mnoho ovocných ingrediencí nebo příliš mnoho celozrnné mouky	Snižte množství odpovídajících ingrediencí a zvýšte množství kvasnic
11.	Po nakrájení chleba jsou středové části duté	1. Nadměrné množství vody nebo kvasnic, nebo chybějící sůl	Snižte odpovídajícím způsobem množství vody nebo kvasnic a zkontrolujte, zda byla přidána sůl
		2. Příliš vysoká teplota vody	Zkontrolujte teplotu vody
12.	K povrchu chleba je přilepený suchý prášek	1. V chlebu jsou silné rosolovité ingredience jako např. máslo a banány apod.	Nepřidávejte do chleba silné rosolovité ingredience.
		2. Míchání není z důvodu nedostatku vody adekvátní	Zkontrolujte vodu a mechanickou konstrukci pekárný
13.	Při pečení koláčů nebo pokrmů s velkým množstvím cukru je kůrka příliš silná a barva kůrky příliš tmavá	Různé recepty nebo ingredience mají na výrobu chleba velký vliv; barva kůrky je tmavá z důvodu velkého množství cukru	Pokud je barva kůrky u receptů s velkým množstvím cukru příliš tmavá, stiskněte tlačítko Start/ Stop pro přerušení programu 5-10 min před plánovaným časem dokončení. Před vyjmutím chleba byste měli ponechat chléb nebo koláč v pečící nádobě přibližně 20 minut, s uzavřeným víkem
14.	Po stisknutí tlačítka START/STOP se na displeji zobrazí údaj „H:HH“ a ozve se zvuková signalizace (5 pípnutí)	Teplota uvnitř pekárný chleba je příliš vysoká	Stiskněte tlačítko START/STOP a podržte jej stisknuté, dokud se neozve pípnutí. Pékárnu odpojte od zásuvky el. napětí a otevřete víko. Vyjměte pečící nádobu a před dalším spuštěním nechte pekárnou nejdříve vychladnout

TECHNICKÉ ÚDAJE

Jmenovitý rozsah napětí.....	220–240 V
Jmenovitý kmitočet.....	50 Hz
Jmenovitý příkon.....	480–580 W
Hlučnost.....	65 dB(A)

Deklarovaná hodnota emise hluku tohoto spotřebiče je 65 dB(A), což představuje hladinu A akustického výkonu vzhledem k referenčnímu akustickému výkonu 1 pW.

Změna textu a technických parametrů vyhrazena.

POKYNY A INFORMACE O NAKLÁDÁNÍ S POUŽITÝM OBALEM

Použitý obalový materiál odložte na místo určené obcí k ukládání odpadu.

LIKVIDACE POUŽITÝCH ELEKTRICKÝCH A ELEKTRONICKÝCH ZAŘÍZENÍ

Tento symbol na produktech anebo v průvodních dokumentech znamená, že použité elektrické a elektronické výrobky nesmí být přidány do běžného komunálního odpadu. Ke správné likvidaci, obnově a recyklaci předejte tyto výrobky na určená sběrná místa.

Alternativně v některých zemích Evropské unie nebo jiných evropských zemích můžete vrátit své výrobky místnímu prodejci při koupi ekvivalentního nového produktu.

Správnou likvidací tohoto produktu pomůžete zachovat cenné přírodní zdroje a napomáháte prevenci potenciálních negativních dopadů na životní prostředí a lidské zdraví, což by mohly být důsledky nesprávné likvidace odpadů. Další podrobnosti si vyžádejte od místního úřadu nebo nejbližšího sběrného místa.

Při nesprávné likvidaci tohoto druhu odpadu mohou být v souladu s národními předpisy uděleny pokuty.

Pro podnikové subjekty v zemích Evropské unie

Chcete-li likvidovat elektrická a elektronická zařízení, vyžádejte si potřebné informace od svého prodejce nebo dodavatele.

Likvidace v ostatních zemích mimo Evropskou unii

Tento symbol je platný v Evropské unii. Chcete-li tento výrobek zlikvidovat, vyžádejte si potřebné informace o správném způsobu likvidace od místních úřadů nebo od svého prodejce.



Tento výrobek splňuje veškeré základní požadavky směrnice EU, které se na něj vztahují.