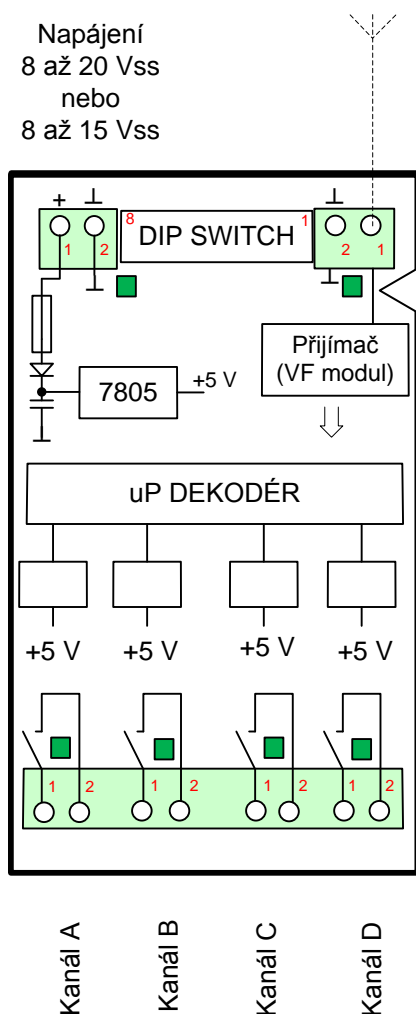


DÁLKOVÉ OVLÁDÁNÍ

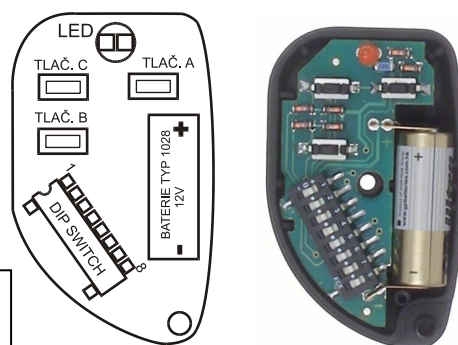
ZAPOJENÍ A KÓDOVACÍ PRVKY VÍCEKANÁLOVÉHO DÁLKOVÉHO OVLÁDÁNÍ STR3-N + SRR4

Standardně vyrábíme a dodáváme čtyřkanálové přijímače SRR4 a tříkanálové ovladače STR3-N. Pro správnou funkci dálkového ovládání musí být kódové přepínače 1,2...8 na vysílači a přijímači nastaveny **shodně** (jednu z 243 možností si musí zvolit uživatel). Při zapnutém napájení přijímače (8-20V DC nebo 8-15V AC, odběr max. 50mA, svítí LED „NAPÁJENÍ“ - zelená) se při stisku některého tlačítka na klíčenice (vysílači) rozsvítí příslušná LED na přijímači, příslušný kontakt sepne a zůstane sepnutý po dobu držení tlačítka na vysílači. Při stisku více tlačítek současně sepnou současně příslušné kontakty. Kontakty na špičkách 1-2 mají zatížitelnost max. 0,5A (max. 100V při max. spínaném výkonu 10W).

SRR4



STR3-N



Poznámka:
Zelená LED dioda u anténního konektoru signalizuje, že je k dispozici VF signál, který se SRR4 pokouší vyhodnotit (dekódovat), což se ale nemusí podařit (např. v případě, kdy není shodně nastaven DIP-SWITCH na vysílači a přijímači nebo při slabém signálu).

* pokud je osazen osminásobný DIP SWITCH spínače 6,7,8 nejsou využity (bez funkce)

SEA s.r.o., Dolnoměcholupská 21, 102 00 Praha 10 - Hostivař

tel.: +420 272700058

E-mail: obchod@seapraha.cz

fax: +420 272701418

<http://www.seapraha.cz>

