



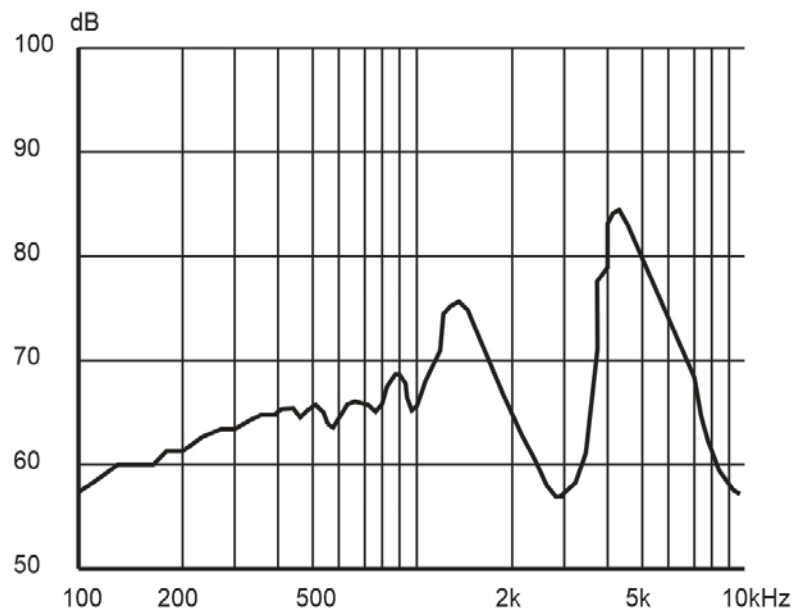
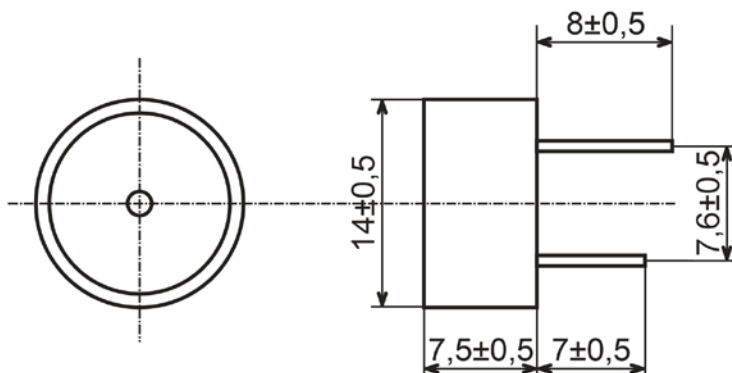
Q183 - Piezobzučák 14mm, napájení 3 až 24V/10mA

Návod k použití

Vážení zákazníci, děkujeme Vám za Vaši důvěru a za nákup tohoto produktu. Tento návod k obsluze je součástí výrobku. Obsahuje důležité pokyny k uvedení výrobku do provozu a k jeho obsluze. Jestliže výrobek předáte jiným osobám, dbejte na to, abyste jim odevzdali i tento návod. Ponechte si tento návod, abyste si jej mohli znovu kdykoliv přečíst!

Parametry:

Jmenovité napětí:	12VDC
Rozsah napájecího napětí:	3 až 24VDC
Jmenovitý proud:	<10mA
Zvukový výstup:	>80dB
Rezonanční frekvence:	4500 ± 500Hz
Provozní teplota:	-20 až +60°C
Skladovací teplota:	-30 až +70°C
Hmotnost:	0,75g



Údržba a čištění:

Produkt nevyžaduje žádnou údržbu. K čištění pouzdra používejte pouze měkký, mírně vodou navlhčený hadřík. Nepoužívejte žádné prostředky na drhnutí nebo chemická rozpouštědla (ředidla barev a laků), neboť by tyto prostředky mohly poškodit pouzdro produktu.

Recyklace:

Elektronické a elektrické produkty nesmějí být vyhazovány do domovních odpadů. Likviduje odpad na konci doby životnosti výrobku přiměřeně podle platných zákonných ustanovení. Šetřete životní prostředí a přispějte k jeho ochraně!

Záruka:

Na tento produkt poskytujeme záruku 24 měsíců. Záruka se nevztahuje na škody, které vyplývají z neodborného zacházení, nehody, opotřebení, nedodržení návodu k obsluze nebo změn na výrobku, provedených třetí osobou.