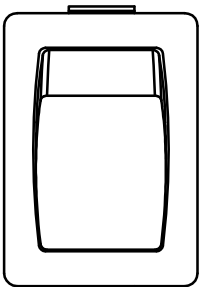
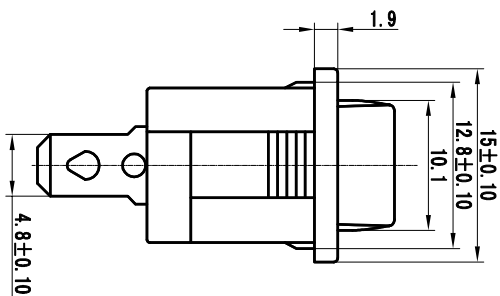
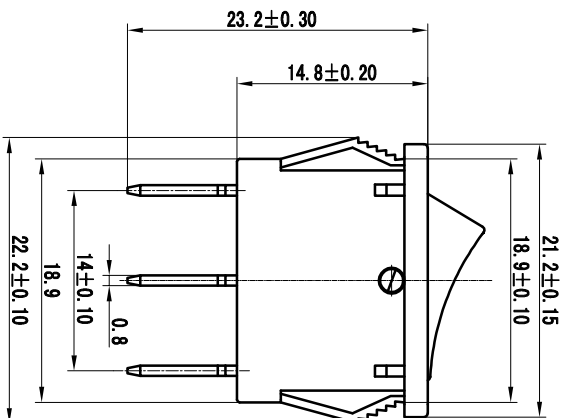
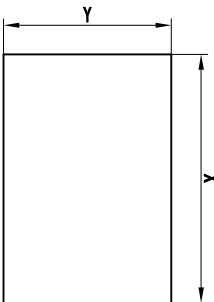


N-901-1(G3)N



面板开孔

Panel Opening



面板厚度 panel thickness	$X_{0}^{+0.10}$	$Y_{0}^{+0.10}$
0.6-1.2	19	
1.2-2	19.2	13
2-3	19.4	

项目 Item	参数 Parameter
电路图 Circuit	
额定电流、电压 Rated voltage Rated current	0A, 250V/~/ 10A, 125V/~/
绝缘电阻 Insulated resistance	$\geq 100M\Omega$
接触电阻 Contact resistance	$\leq 50m\Omega$
介电强度(纵向) Dielectric strength	$\geq 1500V/kV/5S$
电器寿命 Endurance	≥ 10000 Cycles
使用温度 Ambient temperature	T 85

技术要求

1. 总装后表面光洁, 无划伤, 陷点, 基座无裂痕;
2. 按钮按动灵活, 声音清脆, 无卡滞、杂音等现象。

图号	日期	姓名
底图总号		
旧底图总号		
操作编号		

标记	数量	更改单号	签名	日期
设计				
审核				
工艺				
标准化				
批准				

KCD1-106
船形开关

规格书

KCD1-106-N

阶段标记	质量	比例
B		2.5: 1
第 张	共 张	张