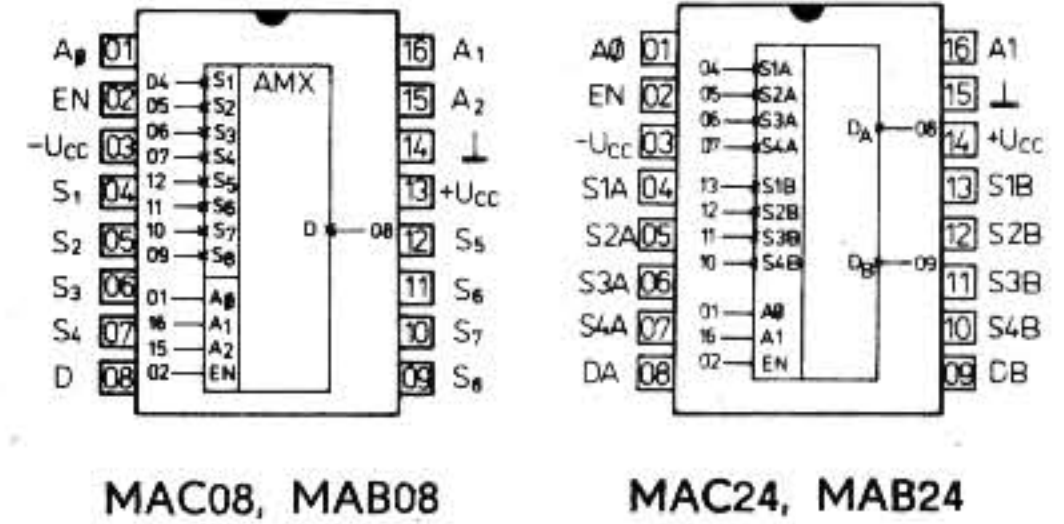


**MONOLITICKÝ ANALOGOVÝ MULTIPLEXER  
PRO PŘEVODNÍKY A/D ▢ OBECNÉ POUŽITÍ  
MAC08A, MAB08E, F, G OSMIKANÁLOVÝ  
MAC24A, MAB24E, F, G DVOJITÝ ČTYRKANÁLOVÝ**

**MEZNI HODNOTY:**

	min.	max.	
$\Delta U_{CC}$ <sup>1)</sup>		36	V
$U_I$ <sup>2) 3)</sup>	-4	+ $U_{CC}$	V
$U_S$ <sup>4)</sup>	-20	+ $U_{CC}$	V
$I$ <sup>5)</sup>		25	mA
$P_{tot}$		500	mW
$\vartheta_a$ MAC08A, MAC24A	-55	+125	°C
MAB08E, F, G, MAB24E, F, G	0	+70	°C
$\vartheta_{stg}$ <sup>6)</sup>	-55	+155	°C
$1/R_{th}$ ( $\vartheta_a \geq 100$ °C)		10	mW/K



Zapojení vývodů  
(pohled shora)

- $A_0 \dots A_2$  — adresovací logické vstupy
- EN — vybavovací logický vstup
- $S_1 \dots S_8$ ,  $S_{1A} \dots S_{4A}$ ,  $S_{1B} \dots S_{4B}$  — analogové vstupy
- D,  $D_A$ ,  $D_B$  — analogové výstupy

POUZDRO: IO-18/C2

**CHARAKTERISTICKÉ ÚDAJE: + $U_{CC}$  = 15 V, - $U_{CC}$  = -15 V**

Základní hodnoty:  $\vartheta_a = +25$  °C

	MAC08A, MAB08E MAC24A, MAB24E	MAB08F MAB24F	MAB08G MAB24G	
Odpor spínače v sepnutém stavu $U_D \leq 10$ V, $I_S = 200$ $\mu$ A, $U_{IH} = 2,0$ V, $U_{IL} = 0,8$ V	$R_{ON}$	$\leq 300$	$\leq 400$	$\leq 450$ $\Omega$
Vstupní zbytkový proud <sup>1)</sup> $U_S = 10$ V, $U_D = -10$ V, $U_{IL} = 0,8$ V	$I_{S(OFF)}$	$\leq 1,0$	$\leq 2,0$	$\leq 5,0$ nA
Výstupní zbytkový proud <sup>1)</sup> (spínač vypnut) $U_S = 10$ V, $U_D = -10$ V, $U_{IL} = 0,8$ V	$I_{D(OFF)}$	$\leq 1,0$	$\leq 2,0$	$\leq 20$ nA
Svodový proud spínače v sepnutém stavu <sup>1)</sup> $U_D = 10$ V, $U_{IH} = 2,0$ V, $U_{IL} = 0,8$ V	$I_{D(ON)} + I_{S(ON)}$	$\leq 1,0$	$\leq 2,0$	$\leq 20$ nA
Vstupní logické napětí — úroveň H	$U_{IH}$	$\geq 2,0$	$\geq 2,0$	$\geq 2,0$ V
Vstupní logické napětí — úroveň L	$U_{IL}$	$\geq 0,8$	$\geq 0,8$	$\geq 0,8$ V
Vstupní logický proud — úroveň L $U_{IL} = 0,4$ V	$I_{IL}$	$\leq 10$	$\leq 10$	$\leq 30$ $\mu$ A
Napájecí proud z kladného zdroje $U_{IL} = 0,8$ V	+ $I_{CC}$	$\leq 12$	$\leq 12$	$\leq 15$ mA
Napájecí proud ze záporného zdroje $U_{IL} = 0,8$ V	- $I_{CC}$	$\leq 3,8$	$\leq 3,8$	$\leq 5,0$ mA
Přepínací doba	$t_{TRAN}$	$\leq 1,3$	$\leq 2,1$	$\leq 3,0$ $\mu$ s

Základní hodnoty:

MAC08A, MAC24A:  $-55$  °C  $\leq \vartheta_a \leq +125$  °C  
MAB08E, F, G, MAB24E, F, G:  $0$  °C  $\leq \vartheta_a \leq +70$  °C

	MAC08, MAB08 MAC24, MAB24		
Odpor spínače v sepnutém stavu $U_D = 10$ V, $I_S = 200$ $\mu$ A, $U_{IH} = 2,0$ V, $U_{IL} = 0,8$ V	$R_{ON}$	$\leq 400$	$\leq 500$ $\leq 550$ $\Omega$
Vstupní zbytkový proud <sup>1)</sup> $U_S = 10$ V, $U_D = -10$ V, $U_{IL} = 0,8$ V	$I_{S(OFF)}$	$\leq 10$	$\leq 10$ $\leq 50$ nA
Výstupní zbytkový proud <sup>1)</sup> (spínač vypnut) $U_S = 10$ V, $U_D = -10$ V, $U_{IL} = 0,8$ V	$I_{D(OFF)}$	$\leq 100$	$\leq 100$ $\leq 500$ nA
Svodový proud spínače v sepnutém stavu <sup>1)</sup> $U_D = 10$ V, $U_{IH} = 2,0$ V, $U_{IL} = 0,8$ V	$I_{D(ON)} + I_{S(ON)}$	$\leq 100$	$\leq 100$ $\leq 500$ nA
Vstupní logické napětí — úroveň H	$U_{IH}$	$\geq 2,0$	$\geq 2,0$ V
Vstupní logické napětí — úroveň L	$U_{IL}$	$\geq 0,8$	$\geq 0,8$ V
Vstupní logický proud — úroveň L $U_{IL} = 0,4$ V	$I_{IL}$	$\leq 20$	$\leq 20$ $\leq 40$ $\mu$ A
Napájecí proud z kladného zdroje $U_{IL} = 0,8$ V	+ $I_{CC}$	$\leq 15$	$\leq 15$ $\leq 18$ mA
Napájecí proud ze záporného zdroje $U_{IL} = 0,8$ V	- $I_{CC}$	$\leq 5$	$\leq 5$ $\leq 6$ mA

<sup>1)</sup> Překročení úrovně 11 V na analogovém vstupu může způsobit sepnutí vypnutého kanálu.