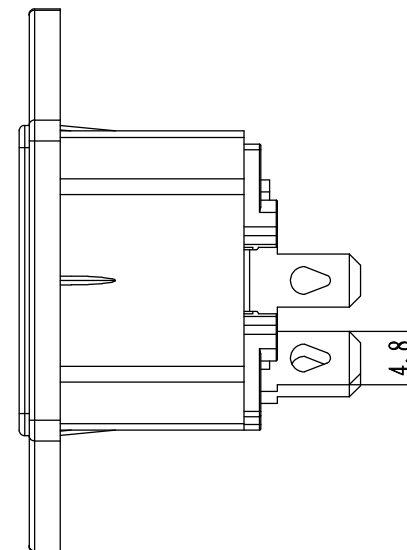
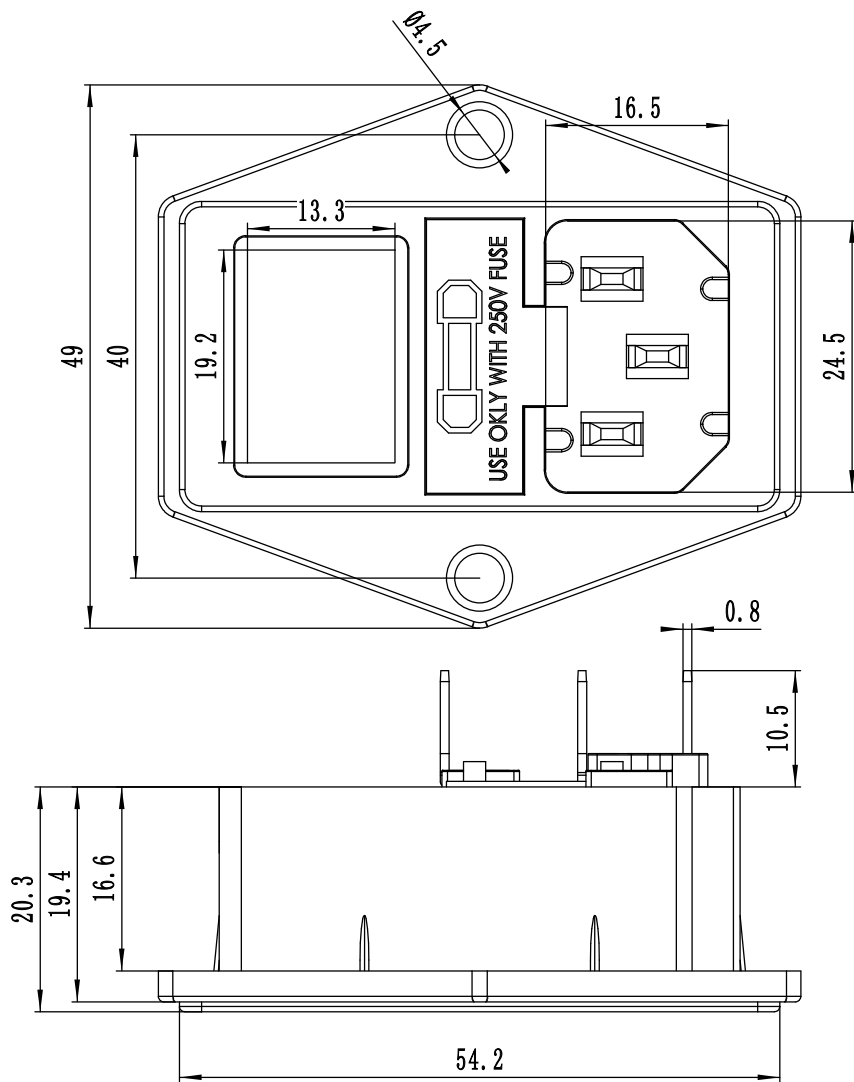


BKAC-01A



媒体编号

旧底图总号

底图总号

日期 签名

					BKAC-01A		BKAC-01A			
					BKAC-01A					
标记	数量	更改单号	签名	日期	插座开关		阶段标记	质量	比例	
设计							B			
审核							第	张	共	张
工艺					总装图					
标准化										
批准										