

- 产地: 中国大陆
- 颜色分类: 无灯款 红色环形灯 红色环形灯+电源符号 绿色环形灯 绿色环形灯+电源符号 蓝色环形灯 蓝色环形灯+电源符号 黄色环形灯 黄色环形灯+电源符号 白色环形灯 白色环形灯

# PRODUCT ELECTRONIC

## 商品规格参数

EXCELLENT QUALITY, CONSIDERATE SERVICE,  
STABLE QUALITY, EXQUISITE APPEARANCE,  
HIGH-END ATMOSPHERE LAST TIME

安装直径 Installation diameter	12mm	机构材质 Material of mechanism	底座PA6/插针黄铜镀银/底座附PC Base PA6/Pin Brass Silver Plating/Base with PC
开关电压 Switching voltage	1.5V~250VAC/DC	触点材质 Contact material	铜镀银/银合金 Copper contact/Silver alloy
开关电流 Switching current	3mA~3A	防水等级 Waterproof grade	IP66
LED 电压 Lamp voltage	3VDC~220VAC电压可选 Voltage selectable	防护等级 Protection level	IK10
发光颜色 Luminous color	红 黄 蓝 绿 白 橙 其他颜色定制 ● Y ● G ● W ● Other customization	灯珠寿命 Lamp life	40000小时 40000 hours
工作形式 Work form	自锁式/自复式 选择 Self-locking/self-reset option	电气寿命 Electrical life	0.2A/250VAC;20W次 3A/250VAC;5W次
工作环境 Work environment	-30°C~+80°C	机械寿命 Mechanical life	自锁/25万次-自复/50万次 Self-locking/250,000 times -self-recovery/500,000 times
螺母扭矩 Nut torque	5~14N.m	接触电阻值 Contact resistance value	≤50mΩ
按键压力 Button pressure	约2.5~3N	绝缘电阻 Insulation resistance	≥1000mΩ
开关组合 Switch combination	(1NO) 常开	耐压强度 Compressive strength	1900VACmin
接线方式 Connection mode	焊接脚(插簧端子) Welded foot (terminal)	按键种类 Key type	平面 凸面 Plane convex surface
壳体材质 Shell material	H59铜镀镍/SUS304/铝合金氧化 H59 Copper Nickel/Plating/SUS304/ Aluminum Alloy Oxidation	产品认证 Product certification	CE ROHS

**注：**客户可根据需求选择产品配置

1：标配铜镀银触点 2：高配银合金触点

# 产品信息

## 参数一目了然

FACTORY DIRECT SALES  
QUALITY ASSURANCE



进一步了解我们的产品。

产品名称：  
防水金属按钮开关

接线类型：  
插脚款/带线款（连接器）

开孔直径：  
12/16/19/22/25/30MM

可选颜色：  
红/黄/蓝/绿/白

灯珠寿命：  
≥40000小时

操作类型：  
复位式/自锁式

防水等级：  
IP66

外壳材质：  
铜镀镍

额定电压：  
3~6V 12~24V 110~220V

额定电流：  
5A

# 产品接线方式

FACTORY DIRECT SALES  
QUALITY ASSURANCE

III

## 详细图解

### 1：接线前请先了解

- 插件一条绿色线对应开关 C 公共脚；称为公共端；
- 插件一条黄色线对应开关 NO 常开脚；称为常开端；
- 插件一条白色线对应开关 NC 常闭脚；称为常闭端；
- 插件一黑一红色线对应开关灯脚；灯脚无极不区分正负极；



单色5脚



双色6脚



双色7脚

我们的双色可以混成第三色

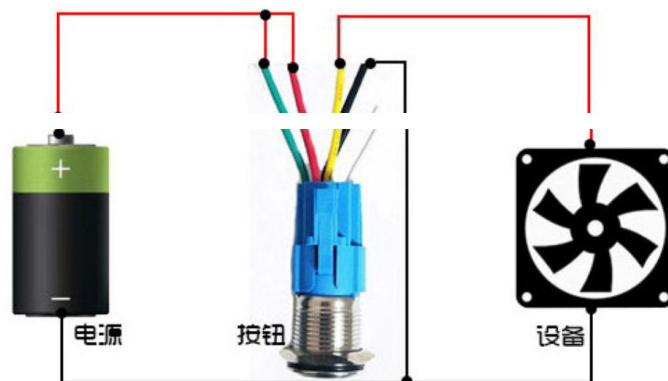
### 2：接线示例 1

开关白线常闭端 不接；

按钮开关LED灯常亮；

自锁式：按下去设备通电，再按一下设备断电；

自复式：按下去设备通电，松手设备断电。



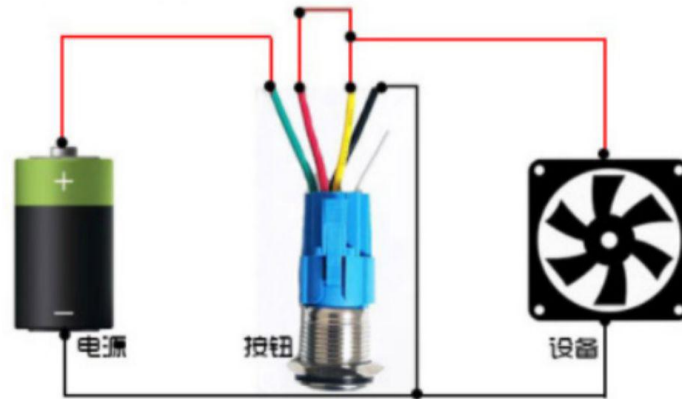
### 3: 接线示例 2

开关白线常闭端 不接;

按钮开关**LED灯**亮; 再按下熄灭;

自锁式: 按下去设备通电, 再按一下设备断电。

自复式: 按下去设备通电, 松手设备断电。



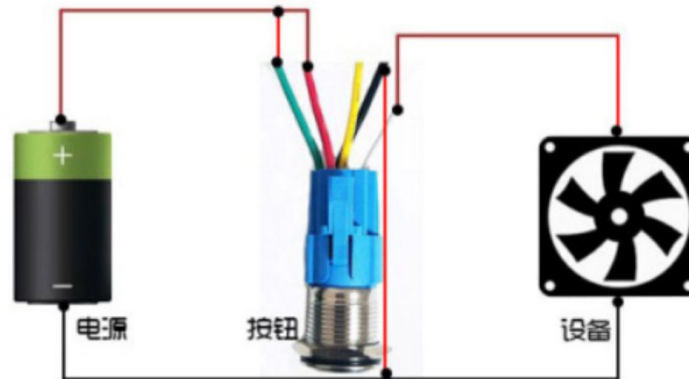
### 4: 接线示例 3

开关黄线常开端 不接;

按钮开关**LED灯**常亮; 开关不按设备通电, 按下去断电;

自锁式: 按下去设备断电, 再按一下设备通电。

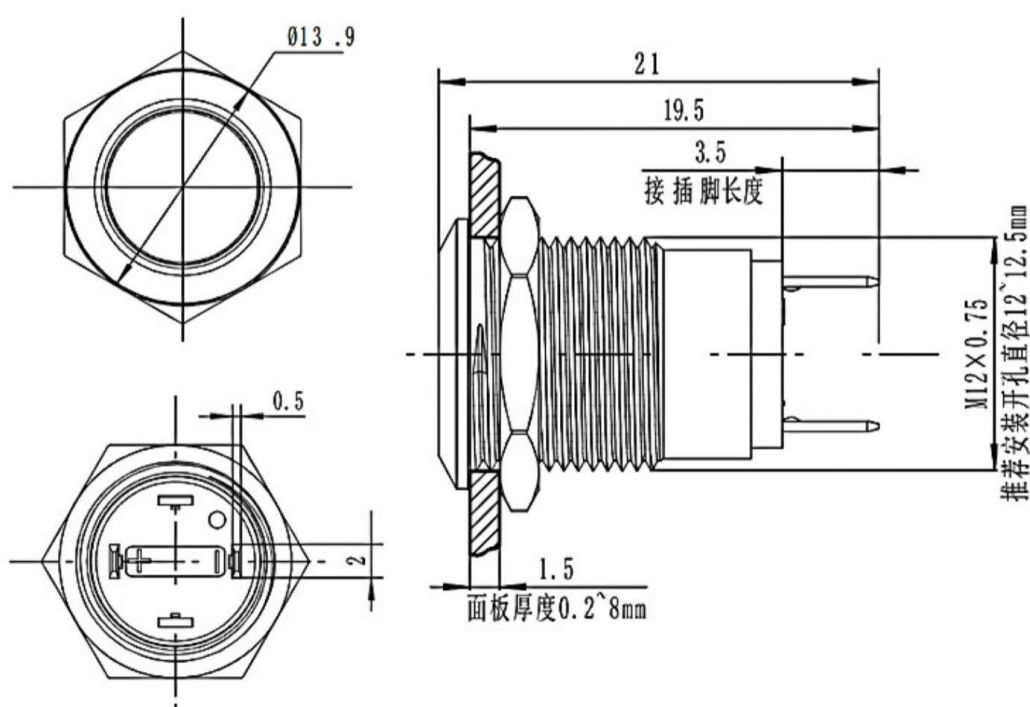
自复式: 按下去设备断电, 松手设备通电。



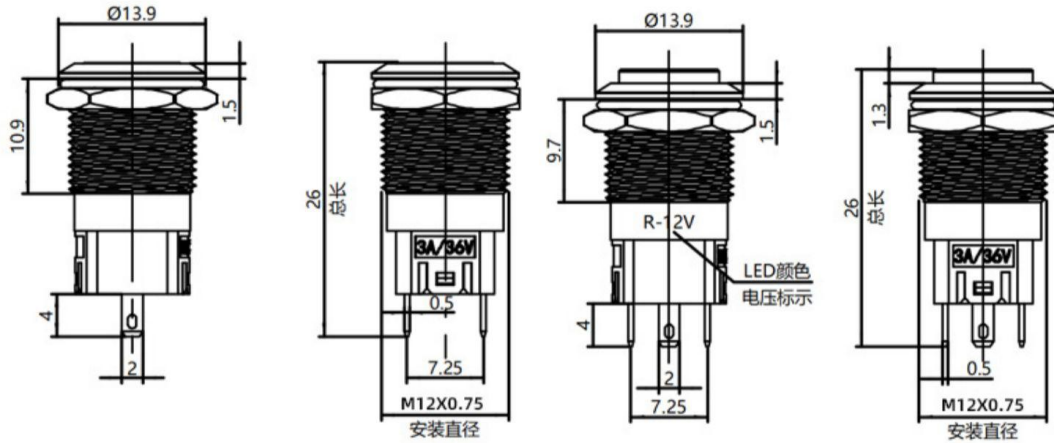
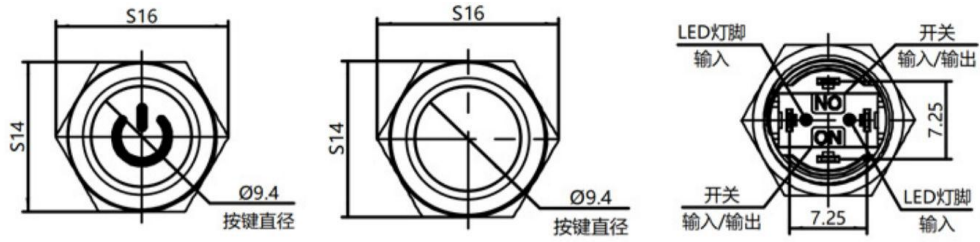
# 产品尺寸 详细图解

FACTORY DIRECT SALES  
QUALITY ASSURANCE

## 12MM无灯款复位式尺寸



## 12MM尺寸



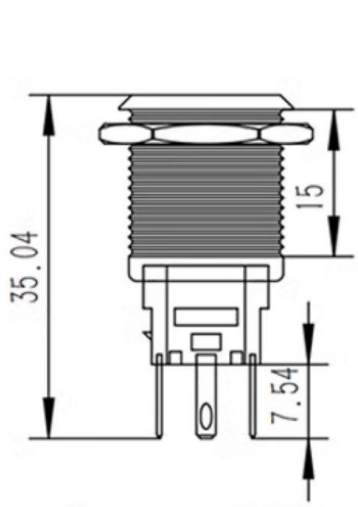
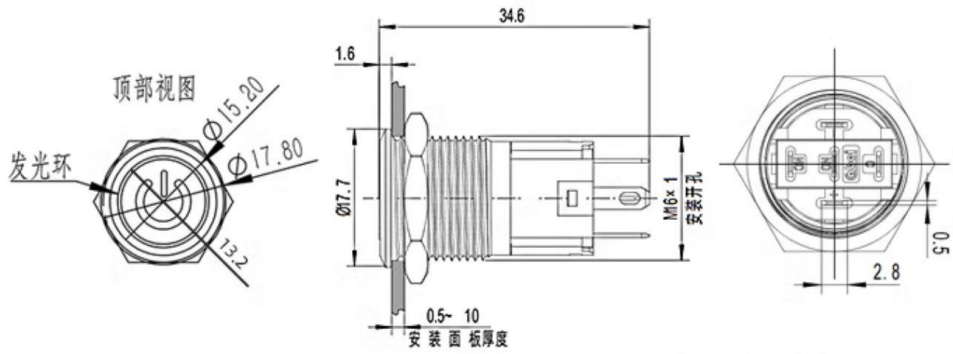
### 【12MM平头款】

### 【12MM凸头款】

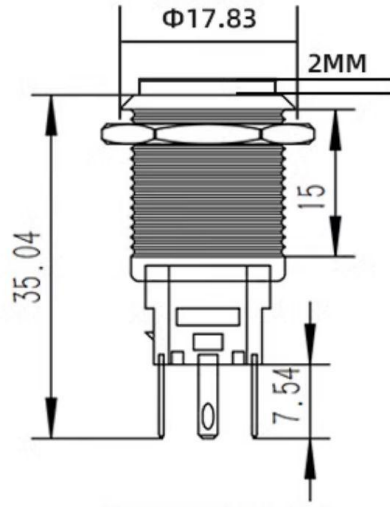
开关电压	1.5V-250VAC/DC
开关电流	3mA~3A
LED电压	3V~220VAC/DC
LED电流	3mA~20mA
发光颜色	红、黄、蓝、绿、白(可定制)
工作形式	自锁式/自复式
工作环境	-20°C~+55°C
螺母扭力	5~14N.m
按键压力	约2.5~3N
开关组合	1NO(一常开)
外观材质	H59镀镍(可定制SUS304不锈钢/铝合金阳极氧化)

机构材质	底座-PA6/插针-黄铜镀银/底座附-PC
触点材质	银合金
安装尺寸	开孔12mm 空间深度30mm
防水等级	IP66
防护等级	IK10
灯珠寿命	40000小时
电气寿命	0.2A/250VAC : 20万次 3A/250VAC : 5万次
机械寿命	自锁式-25万/次 自复式-50万/次
接触电阻值	≤50mΩ
绝缘电阻	≥1000mΩ
耐压强度	1900VACmin

# 16MM尺寸



**【16MM平头款】**

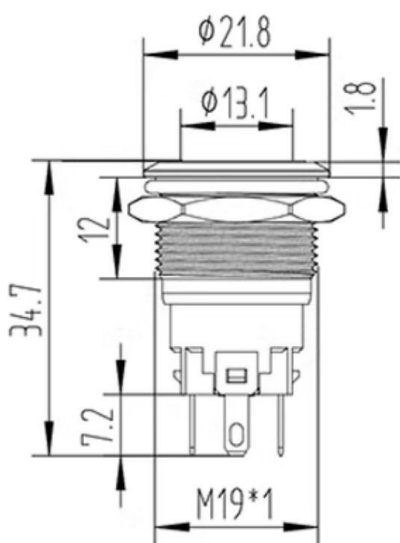
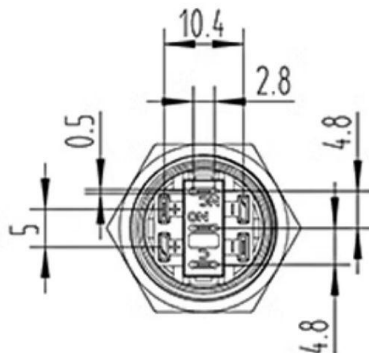
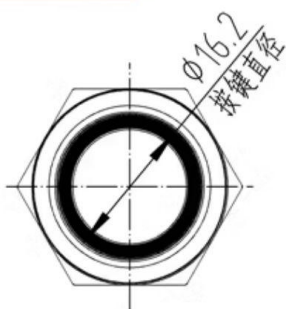


**【16MM凸头款】**

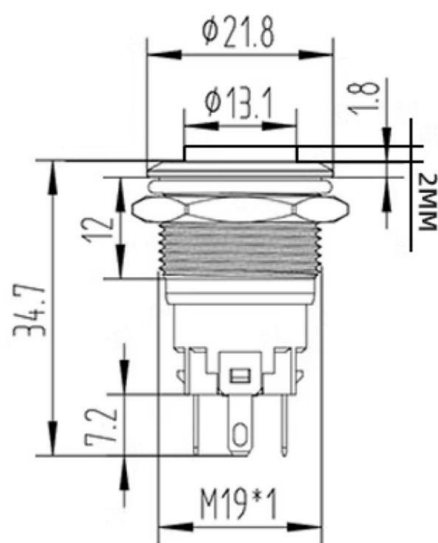
## 技术参数

1. 产品名称	(16mm) 金属按钮开关
2. 产品型号	ABS16C-P11-EC
3. 电器参数	3A/250VAC
4. 工作温度	-20°C~+55°C
5. 防水等级	IP66
6. 开关组合	1N01NC (一常开一常闭)
7. 操作类型	自复式/自锁式
8. 灯珠寿命	40000 小时
9. 灯珠电压	3V~220V
10. 外观材质	铜镀镍 (可定制SUS304不锈钢)

# 19MM尺寸



**【19MM平头款】**

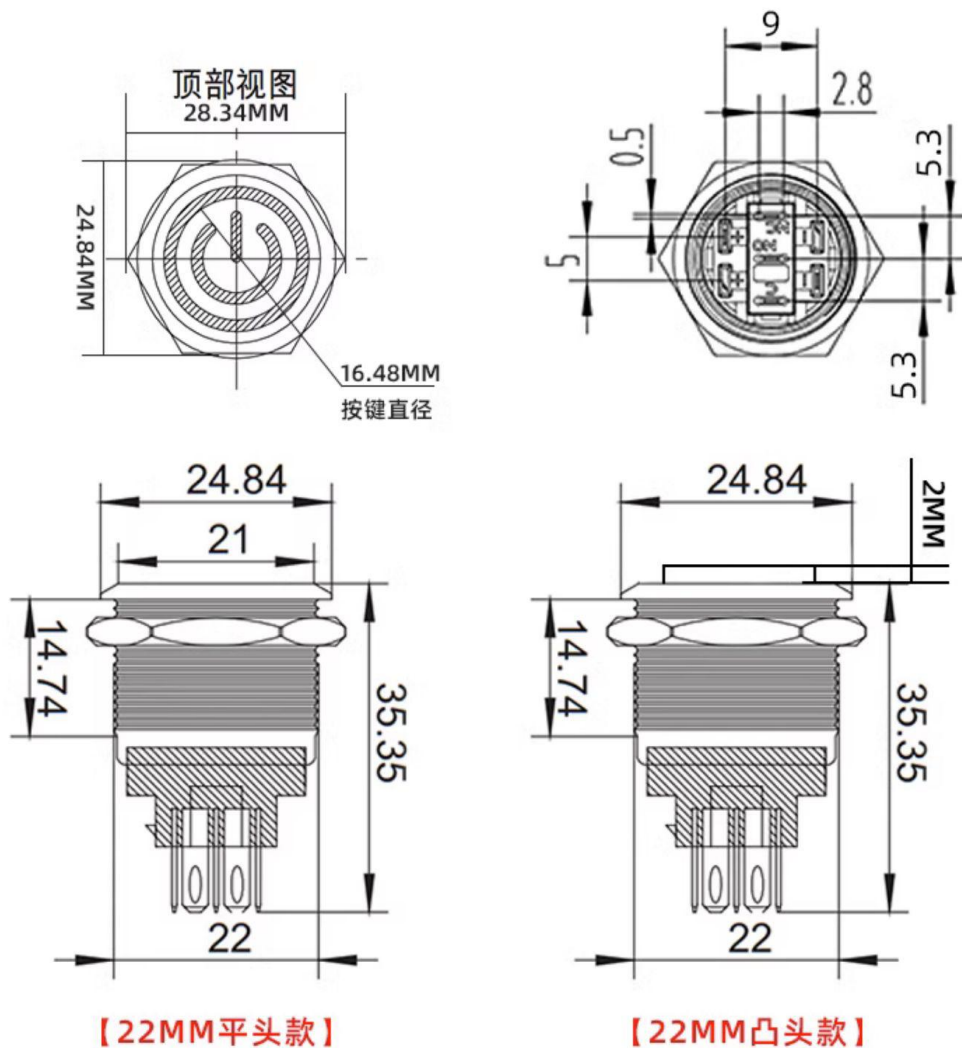


**【19MM凸头款】**

## 技术参数

1. 产品名称	(19mm) 金属按钮开关
2. 产品型号	ABS19C-P11Z-EC
3. 电器参数	3A/250VAC
4. 工作温度	-20℃~+55℃
5. 防水等级	IP66
6. 开关组合	1NO1NC (一常开 一常闭)
7. 操作类型	自锁/自复位
8. 灯珠寿命	40000 小时
9. 外观材质	铜镀镍 (可定制SUS304不锈钢)

## 22MM尺寸



### 技术参数

1. 产品名称	(22mm) 金属按钮开关
2. 产品型号	XABS22C-P11-EC
3. 电器参数	5A/250VAC Max.
4. 工作温度	-20℃~+55℃
5. 防水等级	IP66
6. 开关组合	1N01NC (一常开一常闭) 2N02NC (二常开二常闭)
7. 操作类型	自复式/自锁式
8. 外壳材质	铜镀镍 (可定制SUS304不锈钢)